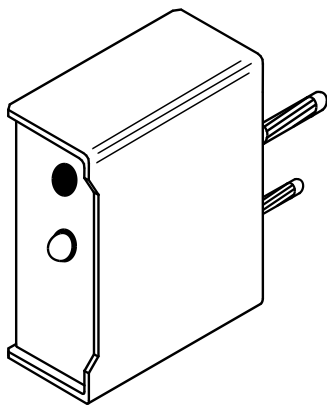


# MINI-03

(Art. 896-3)



MADE IN  
ITALY



## FRANÇAIS

**Appareil miniaturisé pour fleuret avec prise 2 broches. À appliquer directement à la prise de la coquille.**

Le MINI-03 signale chaque fois que l'on fait pression sur la pointe du fleuret.

C'est le système idéal pour les entraînements puisqu'il ne nécessite pas d'enrouleurs, pistes, câbles et appareils de signalisation.

### Caractéristiques principales:

- Très économique.
- Dimensions très réduites: 4 x 5 x 1,8 cm (fiches exclues). Poids: 62 g.
- Signalisation du contact de pointe aussi bien acoustique (vibreur sonore) que visuelle (voyant). La signalisation est active pendant 1 seconde environ.
- Robuste boîtier métallique.
- Pile 12 V incluse (pile pour télécommandes d'emploi courant, type A23 ou VR22).  
La durée de la pile est d'environ 5000 touches!
- Le temps de contact de la pointe est conforme aux normes F.I.E.

Si le MINI-03 n'est pas utilisé, le débrancher du fleuret et contrôler que les 2 pôles du connecteur ne soient pas en contact avec des surfaces conductrices; ce qui déchargerait la pile au bout de 2 mois environ.

## ENGLISH

**Miniaturized device for foil with 2-prong socket. It is applied directly to the guard socket.**

MINI-03 signals each time the foil tip is pressed.

It is ideal for training as there is no need for wire spools, pistes, cables or signalling equipment.

### Main features:

- Low cost.
- Extremely small dimensions: 4 x 5 x 1.8 cm (excluding pins). Weight: 62 g.
- Both acoustic (buzzer) and visual (led) point contact signalling. The signal stays on for approx. 1 sec.
- Sturdy metal container.
- 12 V battery included (common radio control battery, type A23 or VR22).  
Battery life is approx. 5,000 points!!
- Contact time of the point complies with F.I.E. rules.

When the MINI-03 is not in use, it should be disconnected from the foil, and care should be paid that the 2 poles of the connector do not enter in contact through conductive surfaces.

This would cause the battery to go flat in approximately 2 months.

## ITALIANO

**Apparecchio miniaturizzato per il fioretto con presa di tipo bipolare. Viene applicato direttamente alla cocchia.**

Il MINI-03 segnala ogniqualvolta viene premuta la punta dell'arma.

E' ideale per gli allenamenti poichè non servono rulli, pedane, cavi ed apparecchi di segnalazione.

### Caratteristiche principali:

- Molto economico.
- Dimensioni ridottissime: 4 x 5 x 1,8 cm (spinotti esclusi). Peso: 62 g.
- Segnalazione del contatto di punta sia acustica (buzzer) che visiva (led). La segnalazione permane per circa 1 sec.
- Robusto contenitore metallico.
- Batteria 12 V inclusa (batteria per radiocomandi di uso comune, tipo A23 o VR22). La durata della batteria è di circa 5000 stoccate!!
- Il tempo di contatto della punta rispetta le norme F.I.E.

Quando il MINI-03 non viene utilizzato, scollegarlo dal fioretto e fare attenzione che i 2 poli del connettore non entrino in contatto attraverso superfici conduttive.

Questo causerebbe la scarica della batteria in circa 2 mesi.

## DEUTSCH

**Miniaturapparat für Florett mit 2-poligem Stecker. Wird direkt an den Stecker der Florettglocke geschlossen.**

Der MINI-03 zeigt jedesmal an, wenn die Waffenspitze berührt wird.

Ideal für das Training, da keine Laufrollen, Fechtbahnen, Kabel und Anzeigergeräte erforderlich sind.

### Wichtige Eigenschaften:

- Preisgünstig.
- Kleinformat: 4 x 5 x 1,8 cm (ohne Steckerstifte). Gewicht: 62 g.
- Sowohl akustische (buzzer), als auch visuelle (Led) Anzeige des Spitzenkontakts. Dauer der Anzeige zirka 1 Sekunde.
- Widerstandsfähiger Metallbehälter.
- Batterie 12V inklusive (gewöhnliche Batterie für Funksteuerung, Typ A23 oder VR22). Lebensdauer der Batterie zirka 5000 Hiebe!!
- Die Kontaktzeit der Spitze entspricht den F.I.E. - Normen.

Wenn der MINI-03 nicht verwendet wird, vom Florett abstecken und darauf achten, daß die beiden Pole des Verbinders über leitende Oberflächen nicht in Kontakt miteinander kommen.

Dadurch würde die Batterie in ca. 2 Monaten entladen.

## ESPAÑOL

**Aparato miniaturizado para el florete con toma de 2-puntas. Se aplica directamente a la toma de la cazoleta.**

El aparato MINI-03 señala cada vez que se presione la punta del florete. Resulta ideal para los entrenamientos, ya que no sirven rodillos, pistas, cables ni aparatos de señalización.

### Características principales:

- Muy económico.
- Dimensiones muy reducidas: 4 x 5 x 1,8 cm (clavijas excluidas). Peso: 62 g.
- Señalización del contacto de punta, tanto acústico (buzzer) como visual (led). La señalización permanece activa durante aproximadamente 1 segundo.
- Contenedor metálico robusto.
- Batería de 12 voltios incluida (batería para controles remotos de uso corriente, tipo A23 o VR22).  
La duración de la batería es de aproximadamente 5.000 estocadas !.
- El tiempo de contacto de la punta se ajusta a las normas F.I.E.

Cuando el aparato MINI-03 no se utilice, desconectarlo del florete y prestar atención de que los dos polos del conector no entren en contacto a través de superficies conductoras, ya que esto causaría la descarga de la batería en unos dos meses.