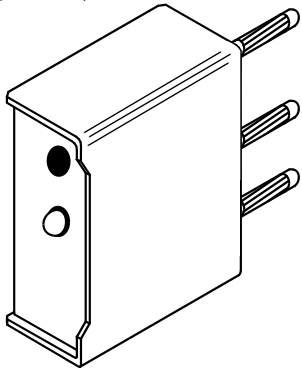


MINI-01

(Art. 896-1)



MADE IN
ITALY



FRANÇAIS

Appareil miniaturisé à appliquer à la coquille de l'épée.

Le MINI-01 signale chaque fois que l'on fait pression sur la pointe de l'arme.

C'est le système idéal pour les entraînements puisqu'il ne nécessite pas d'enrouleurs, pistes, câbles et appareils de signalisation.

Caractéristiques principales:

- Très économique.
- Dimensions très réduites: 4 x 5 x 1,7 cm (fiches exclues).
Il est inséré directement dans la prise de l'épée.
- Signalisation du contact de pointe aussi bien acoustique (vibreur sonore) que visuelle (voyant).
La signalisation est active pendant 1 seconde environ.
- Robuste boîtier métallique.
- Pile 12 V incluse (pile pour télécommandes d'emploi courant, type A23 ou VR22).
La durée de la pile est d'environ 5000 touches!
- Le temps de contact de la pointe est conforme aux normes F.I.E.

ENGLISH

Miniaturized device to be fitted to the guard of the épée.

Mini-01 signals each time the point of the weapon is touched.

It is ideal for training as there is no need for wire spools, pistes, cables or signalling equipment.

Main features:

- Low cost.
- Extremely small dimensions: 4 x 5 x 1.7 cm (excluding pins). It has to be inserted directly in the épée socket.
- Both acoustic (buzzer) and visual (led) point contact signalling. The signal stays on for approx. 1 sec.
- Sturdy metal container.
- 12 V battery included (common radio control battery, type A23 or VR22).
Battery life is approx. 5,000 points!!
- Contact time of the point complies with F.I.E. rules.

ITALIANO

Apparecchio miniaturizzato da applicare alla cocchia della spada.

Il MINI-01 segnala ogniquale volta viene premuta la punta dell'arma. E' ideale per gli allenamenti poichè non servono rulli, pedane, cavi ed apparecchi di segnalazione.

Caratteristiche principali:

- Molto economico.
- Dimensioni ridottissime: 4 x 5 x 1,7 cm (spinotti esclusi). Va inserito direttamente nella presa della spada.
- Segnalazione del contatto di punta sia acustica (buzzer) che visiva (led). La segnalazione permane per circa 1 sec.
- Robusto contenitore metallico.
- Batteria 12 V inclusa (batteria per radiocomandi di uso comune, tipo A23 o VR22). La durata della batteria è di circa 5000 stoccate!!
- Il tempo di contatto della punta rispetta le norme F.I.E.

DEUTSCH

Miniaturapparat zum Anbringen an die Degenglocke.

Der MINI-01 zeigt jedesmal an, wenn die Waffenspitze berührt wird.

Ideal für das Training, da keine Laufrollen, Fechtbahnen, Kabel und Anzeigeräte erforderlich sind.

Wichtige Eigenschaften:

- Preisgünstig.
- Kleinformat: 4 x 5 x 1,7 cm (ohne Steckerstifte).
Wird direkt an den Anschluß des Degens angesteckt.
- Sowohl akustische (buzzer), als auch visuelle (Led) Anzeige des Spitzenkontakts.
Dauer der Anzeige zirka 1 Sekunde.
- Widerstandsfähiger Metallbehälter.
- Batterie 12 V inklusive (gewöhnliche Batterie für Funksteuerung, Typ A23 oder VR22).
Lebensdauer der Batterie zirka 5000 Hiebe!!
- Die Kontaktzeit der Spitze entspricht den F.I.E.- Normen.

ESPAÑOL

Aparato miniaturizado a aplicarse al guardamano de la espada.

El aparato MINI-01 señaliza cada vez que se pulsa la punta del arma. Resulta ideal para los entrenamientos, ya que no sirven rodillos, pistas, cables ni aparatos de señalización.

Características principales:

- Muy económico.
- Dimensiones muy reducidas: 4 x 5 x 1,7 cm (clavijas excluidas). Se inserta directamente en la empuñadura de la espada.
- Señalización del contacto de punta, tanto acústico (buzzer) como visual (led). La señalización permanece activa durante aproximadamente 1 segundo.
- Contenedor metálico robusto.
- Batería de 12 voltios incluida (batería para controles remotos de uso corriente, tipo A23 o VR22). La duración de la batería es de aproximadamente 5.000 estocadas !.
- El tiempo de contacto de la punta se ajusta a las normas F.I.E.