

CT4x-CT6x-CT8x



ENGLISH	Installation manual	2
ITALIANO	Manuale di installazione	7
ESPAÑOL	Manual de instalación	12
FRANÇAIS	Mode d'installation	17
DEUTSCH	Handbuch	22

ENGLISH

COIN TIMER FOR 4-6-8 SERVICES

Index

1 General Information.....	2
2 Mounting the CTx to the Wall.....	3
3 Mounting the relay unit.....	4
4 Electrical connections of the CTx.....	4
5 Electrical connections of the relay unit.....	5

1 GENERAL INFORMATION

This manual includes information on the installation of Coin Timers with display: **CT4x**, **CT6x**, **CT8x**, here onwards indicated by the term **CTx**. For use and configuration instructions please see the appropriate manual.

The **CTx** Coin Timer is a coin or token timer useful for offering one or more timed pay services. The insertion of coins or tokens activates a relay whose contact is used for controlling the timed-service device.

The **CTx** Coin Timer comes with a separate **relay unit** with outputs (relay) for controlling the timed-service devices.

1.1 Symbols used in the manual

Parts of the text which are of particular importance in regards to the safety or proper use of the product are indicated by the following symbols:



Risk of danger or injury to persons if instructions or the necessary precautions are not followed.



Important information on product use.

1.2 Technical features

Size and Weight CTx:	(Width x Height x Depth)
	22,5 x 26,0 x 14,0 cm, 4,3 kg
Size and Weight relay unit:	(Width x Height x Depth)
	24,5 x 19,5 x 9,5 cm, 1,0 kg
Power supply CT4x , CT6x , CT8x:	100–240Vac, 50–60Hz, 0.35A
Power supply relay unit for CT4x-CT6x-CT8x:	100–240Vac, 50–60Hz, 0.35A

Temperature operating...: 0 ... +50 °C

Temperature storage.....: -20 ... +85 °C

Relative humidity without condensation....: 20 – 90% (operating and storage)

Relay output 10A.....: 1 contact (STSP-NO)

Max contact current.....: 10 A, with resistive load AC1¹
3.3 A, with inductive load AC15¹

Minimum contact current.....: 5 mA

Switching voltage.....: 250 Vac max, 10V min.

International Protection Rating **CTx**

on standard version.....: IP30

on version with option "Protection from rain and splashing water".....: IP34

International Protection Rating **relay unit**.....: IP56

1.3 Guarantee

The guarantee is valid for two years starting from the date of purchase and includes free repair for any defects in materials or construction. The guarantee does not include shipping costs. More information on guarantee and post-sale support can be found at www.favero.com.

1.4 Safety warning



WARNING: The **CTx** should be installed by a qualified technician and in compliance with regulations in effect in the country where installation takes place.

Install the CTx in a dry place free from any risk of water damage. If installed outdoors, it must have protection from the rain.

As an option, the CTx can be supplied with protection from rain and splashing water (Protection rating IP34).

¹ Usage category AC1 and AC15 according to EN60947-4-1 and EN60947-5-1

1.5 Disposal of product

Please dispose of your product in a manner most compatible with the environment and in accordance with federal or state laws, reusing parts and recycling components and materials when possible.



When this crossed-out waste bin symbol is attached to a product it signifies the product should be disposed of in a separate container from other waste. The sorted waste collection of the present device is organized and managed by the manufacturer. Users who wish to dispose of their present device should contact the manufacturer and follow the procedure indicated for separate waste collection.

Ensuring proper sorted waste collection in accordance with environmental standards, for the disposal of further devices helps to protect the environment and the health of persons from any damaging effects. It also favors the reuse and recycling of materials. Administrative sanctions, in accordance with regulations in effect, will be applied for any improper or abusive disposal of the product on part of the holder.

1.6 Compliance with EC regulations

The **CTx** meets the necessary requirements for electromagnetic Compatibility and Security regarding electronic equipments, according to European regulations:

- **2004/108/EC** of 15 December 2004
- **2006/95/EC** of 12 December 2006

2 MOUNTING THE CTx TO THE WALL

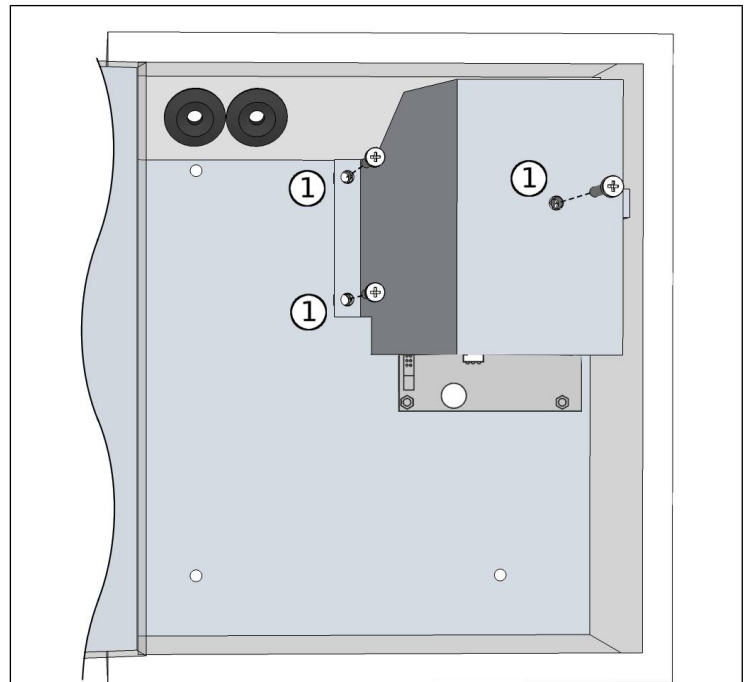
Install the **CTx** in a dry place free from any risk of water damage. If installed outdoors, it must have protection from the rain.

As an option the **CTx** can be supplied with protection from rain and splashing water (International Protection Rating IP34).

To mount to wall:

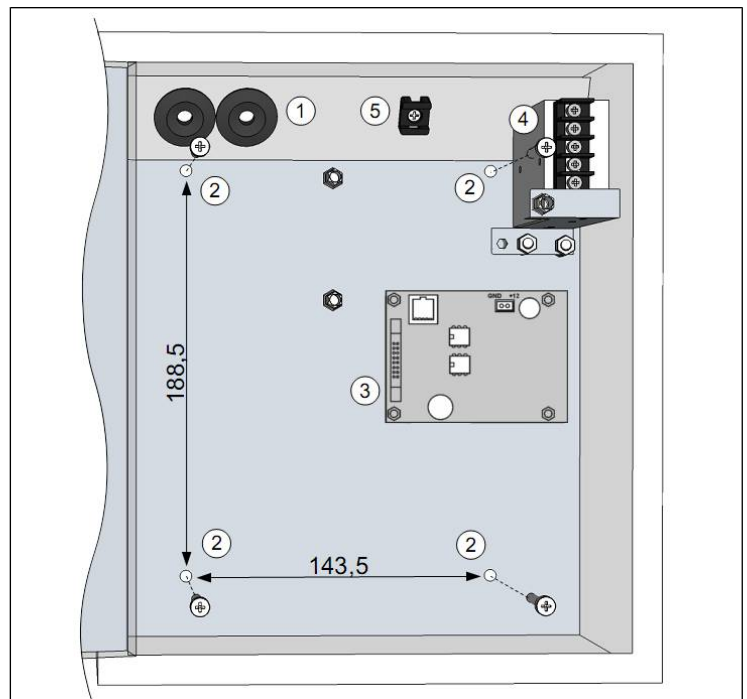
- Determine the position by also taking into consideration the path of the connection cables (power supply cable for **CTx** and cable for the relay unit). See chapter 4 and 5 for information on connections.
- Remove the protection case by unscrewing the three screws indicated in Fig. 1.
- Fasten the **CTx** via the 4 holes at the bottom, as indicated in Fig. 2. Make sure the device is fastened vertically to guarantee the proper functioning when coins are inserted.

- Proceed with the electrical connections as indicated in chapter 4 and 5.
- Replace the protection case as indicated in Fig. 1.



1) Fastening screws of the protection case

Fig. 1: Protection case of the connections



- 1) Entrance for cables (grommets)
- 2) Holes for fastening to wall
- 3) Electronic board
- 4) Power supply
- 5) Cable clamp

Fig. 2: Mounting the CTx

3 MOUNTING THE RELAY UNIT

To mount the unit (Fig. 3):

- Determine the position by also taking into consideration the path of the connection cables (power supply cable for the unit, data cable from the CTx, and cables for the devices to be controlled). See chapter 5 for information on connections.
- Remove the box cover by unscrewing the 4 fastening screws.
- Drill holes in the box to allow the necessary cables to pass through.



For safety purposes we advise using cable glands which are appropriate for the protection level required.

- Fasten the relay unit via the 4 holes at the bottom (Fig. 3).
- Proceed with the electrical connections as indicated in chapter 5.
- Replace the protection cover.

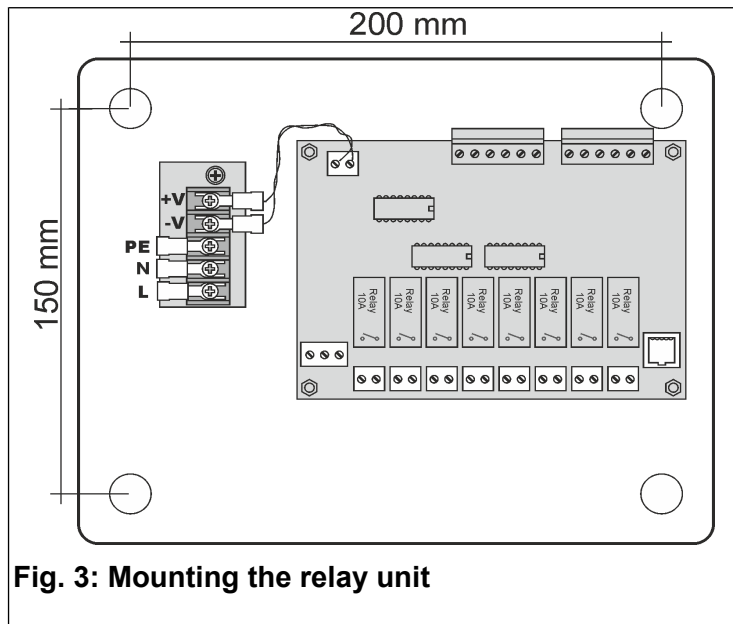


Fig. 3: Mounting the relay unit

4 ELECTRICAL CONNECTIONS OF THE CTx



WARNING: Make sure the CTx is installed by a qualified technician and in compliance with the regulations of the country in which installation takes place.



The cables entering the CTx through the appropriate grommets (Fig. 2) must be double isolation cables.

To access the connection terminals, the protection case must be removed by unscrewing the 3 screws as indicated in Fig. 1.

The 3 circuits are as follows:

4.1 The protection conductor circuit (PE) for grounding

The protection conductor (PE) for grounding must not have a cross section inferior to that of the other conductors entering the unit.

Connect the grounding conductor to the appropriate ring terminal provided, as indicated in Fig. 4, suitable for cables with cross sections of 2.5-6 mm².

4.2 CTx power supply circuit

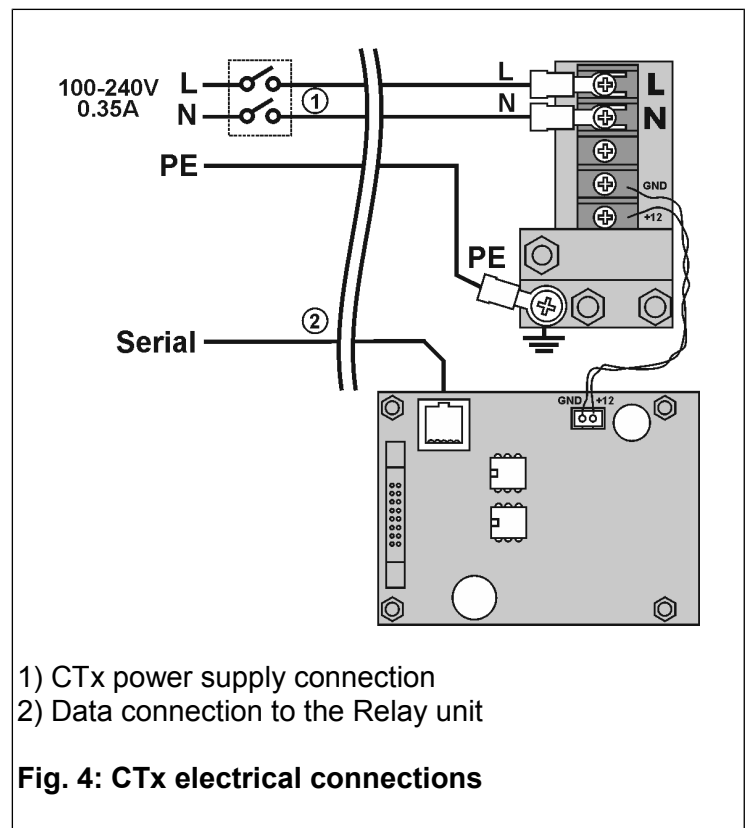
The CTx requires a very low power supply as indicated in chapter 1.2 Technical features.

Connect the power supply conductors to the terminals L and N of the power supply device, as indicated in Fig. 4, using the appropriate provided terminal forks suitable for cables with cross sections of 0.5-1.5 mm².

To interrupt the supply of power to the CTx use a 6A double pole residual circuit breaker with overload protection and with threshold current $I_{dn} = 30$ mA.

4.3 Data connection

Connect the data cable provided with the CTx to the relay unit as indicated in Fig. 4 and Fig. 5.



- 1) CTx power supply connection
- 2) Data connection to the Relay unit

Fig. 4: CTx electrical connections

5 ELECTRICAL CONNECTIONS OF THE RELAY UNIT



WARNING: Make sure the relay unit is installed by a qualified technician and in compliance with the regulations of the country in which installation takes place.

The 4 circuits are as follows:

5.1 The protection conductor circuit (PE) for grounding

The protection conductor (PE) for grounding must not have a cross section inferior to that of the other conductors entering the relay unit.

Connect the grounding conductor to the appropriate fork terminal provided, as indicated in Fig. 3, suitable for cables with cross sections of 0.5-1.5 mm².

5.2 Power supply circuit for the relay unit

The **relay unit** requires a very low power supply as indicated in chapter 1.2 Technical features.

Connect the power supply plug to an outlet furnished with a 6A double pole residual circuit breaker with overload protection and current threshold I_{dn}=30 mA.

5.3 Connecting circuit of services

Fig. 5 shows a typical diagram of the connection of electrically powered loads.

Size the conductors according to the current absorbed by the loads.

- 1 – 8) Outputs of services from 1 to 8
- 9 – 16) Inputs of Start/Pause buttons from 1 to 8
- 17) Data connection leading to the CTx

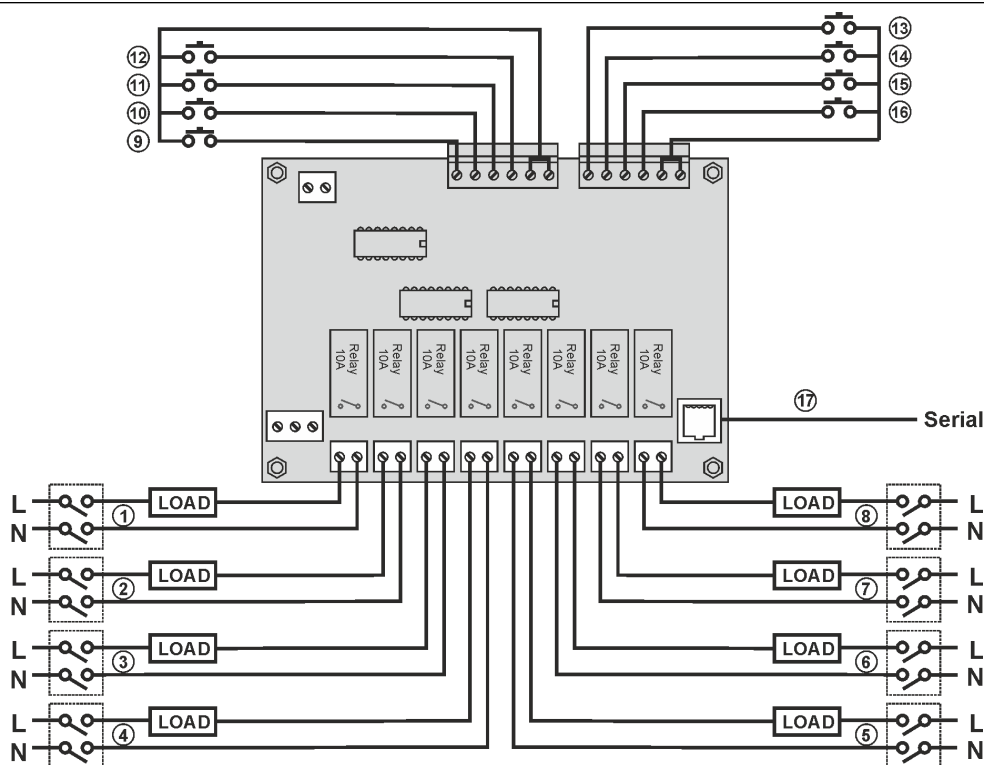


Fig. 5: Electrical connections of the relay unit

The maximum current and switching voltage of the relay is indicated in chapter 1.2 Technical features.

For these circuits use a double pole residual circuit breaker with overload protection and current threshold of I_{dn}=30 mA and current intervention (I_n) sized according to that absorbed by the load.

The contacts can be used for closing low voltage circuits or electrical signals.

5.3.1 Connections with the warning notice function

If the **CTx** is configured to have the warning notice function, the even numbered outputs should be used for the warning notice of the preceding odd numbered outputs. The connection diagram is indicated in Fig. 6.

5.4 Connecting circuit of the service Start/Pause buttons

Fig. 5 and Fig. 6 show the typical diagram for connecting the Start/Pause buttons. The buttons to be used should be normally open. If you do not wish to use the buttons, simply do not connect them.

- 1 – 4) Outlets of services from 1 to 4 with the relative warning notices
- 5 – 8) Inputs of Start/Pause buttons
- 9) Data connection leading to the CTx

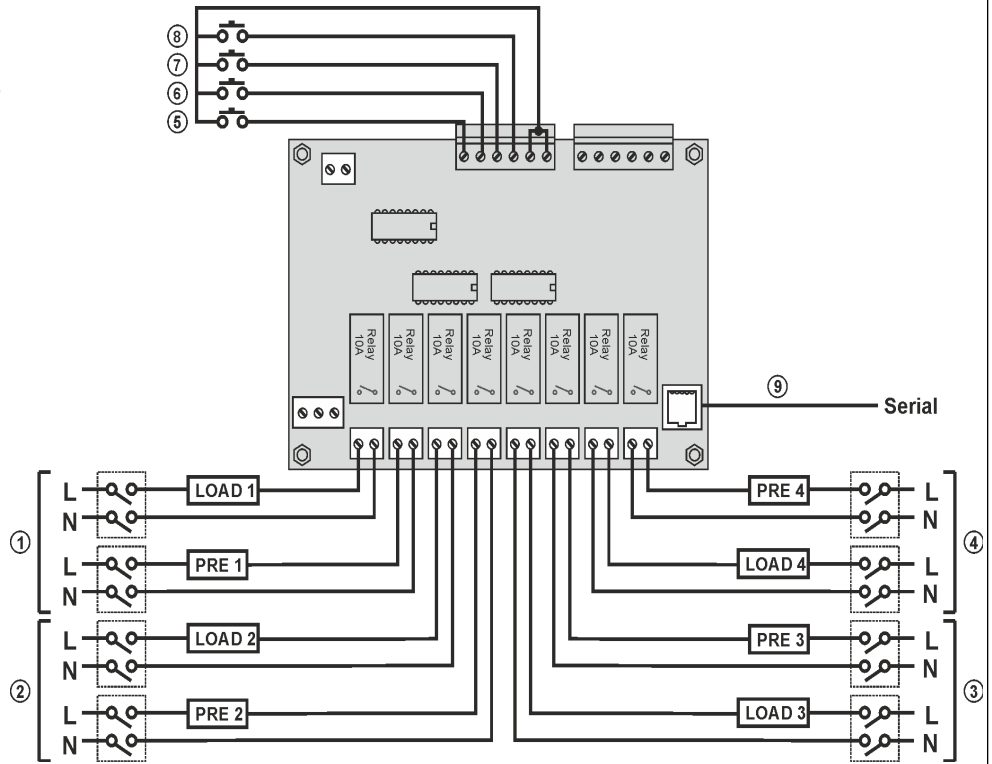


Fig. 6: Electrical connections of the relay unit with warning notice enabled

ITALIANO

TEMPORIZZATORE A MONETA PER 4-6-8 SERVIZI

Indice

1 Generalità.....	7
2 Montaggio a Parete del CTx.....	8
3 Montaggio centralina relè.....	9
4 Collegamenti Elettrici del CTx.....	9
5 Collegamenti elettrici centralina relè.....	10

1 GENERALITÀ


Questa guida copre gli aspetti di installazione dei temporizzatori Coin Timer con display: **CT4x**, **CT6x**, **CT8x** indicati da qui in poi con il generico termine **CTx**. Per l'uso e la configurazione vedere il manuale apposito.

Il Coin Timer **CTx** è un temporizzatore a monete o gettoni utile qualora si desideri far pagare uno o più servizi a tempo. L'introduzione di monete o gettoni provoca l'azionamento di un relè il cui contatto verrà utilizzato per comandare l'apparecchiatura funzionante a tempo.

Il Coin Timer **CTx** è fornito con una **centralina relè** separata che dispone di uscite (relè) per comandare le apparecchiature funzionanti a tempo.

1.1 Simboli usati nel manuale

Le parti del testo che presentano una particolare importanza per la sicurezza, o per un adeguato uso del prodotto sono evidenziate dai seguenti simboli:

 Possibile pericolo per le persone se non sono seguite le istruzioni, o non si adottano le necessarie precauzioni.

 Informazioni importanti sull'uso del prodotto.

1.2 Dati Tecnici

Dimensioni e peso CTx ..:	(Largh. x Alt. x Prof.)
	22,5 x 26,0 x 14,0 cm, 4,3 kg
Dimensioni e peso centralina relè:	(Largh. x Alt. x Prof.)
	24,5 x 19,5 x 9,5 cm, 1,0 kg
Alimentazione CT4x , CT6x , CT8x:	100–240Vac, 50–60Hz, 0.35A

Alimentazione **centralina relè** per **CT4x-CT6x-CT8x**.....: 100–240Vac, 50–60Hz, 0.35A

Temperatura operativa...: 0 ... +50 °C
di immagazzinamento.: -20 ... +85 °C

Umidità relativa senza condensa.....: 20 – 90% (operativa e di immagazzinamento)

Uscita relè 10A 1 contatto (STSP-NO)

Corrente contatto max.....: 10 A, con Carico resistivo AC1²
3.3 A, Carico induttivo AC15²

Corrente contatto minima.....: 5 mA

Tensione commutabile.....: 250 Vac max, 10V min.

Grado di protezione **CTx**

versione standard...: IP30

versione con opzione "Protezione da pioggia e spruzzi d'acqua".....: IP34

Grado di protezione **centralina relè**.....: IP56

1.3 Garanzia

La garanzia è di 2 anni dalla data del documento di acquisto, e comprende la riparazione gratuita per difetti di materiali o di costruzione; non comprende le spese di trasporto.

Maggiori informazioni sulla garanzia e sull'assistenza post-vendita si trovano nel sito www.favero.com.

1.4 Avvertenze di sicurezza

 **ATTENZIONE:** Far installare il **CTx** da un tecnico qualificato ed in conformità con le normative in vigore nello Stato di installazione.

Installare il CTx dove non può ricevere spruzzi d'acqua. Se installato all'esterno deve essere protetto dalla pioggia.

Come opzione, il CTx può essere fornito con protezione da pioggia e spruzzi d'acqua (Grado di protezione IP34).

2 Categoria di utilizzo AC1 e AC15 secondo EN60947-4-1 e EN60947-5-1

1.5 Smaltimento del prodotto

Vi raccomandiamo di smaltire il prodotto alla fine della sua vita utile in modo ambientalmente compatibile, riutilizzando parti dello stesso e riciclandone componenti e materiali.



Il simbolo del cassonetto barrato riportato sull'apparecchio o sulla confezione indica che il prodotto alla fine della propria vita utile deve essere raccolto separatamente dagli altri rifiuti. La raccolta differenziata della presente apparecchiatura giunta a fine vita è organizzata e gestita dal produttore. L'utente che vorrà disfarsi della presente apparecchiatura dovrà quindi contattare il produttore e seguire il sistema che questo ha adottato per consentirne la raccolta separata. L'adeguata raccolta differenziata per l'avvio successivo dell'apparecchiatura dismessa al riciclaggio, al trattamento e allo smaltimento ambientalmente compatibile contribuisce ad evitare possibili effetti negativi sull'ambiente e sulla salute e favorisce il reimpiego e/o riciclo dei materiali di cui è composta l'apparecchiatura. Lo smaltimento abusivo del prodotto da parte del detentore comporta l'applicazione delle sanzioni amministrative previste dalla normativa vigente.

1.6 Conformità alle normative CE

Il **CTx** soddisfa i requisiti essenziali della Compatibilità elettromagnetica e della Sicurezza applicabili alle apparecchiature elettroniche, come previsto dalle direttive europee:

- **2004/108/CE** del 15 dicembre 2004
- **2006/95/CE** del 12 dicembre 2006

2 MONTAGGIO A PARETE DEL CTx

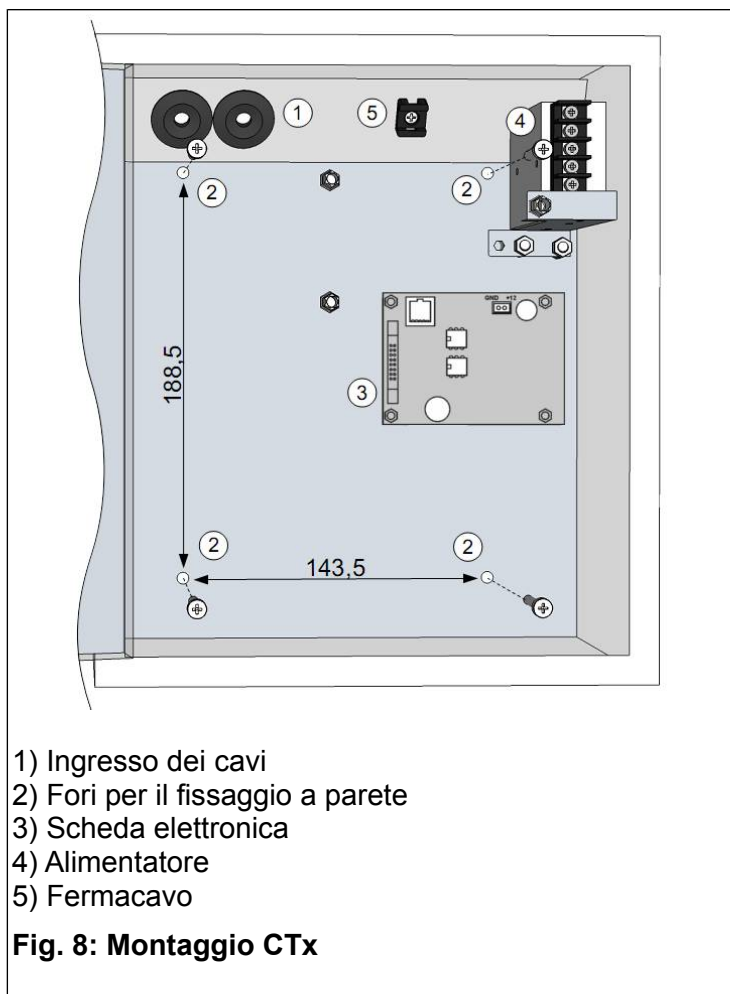
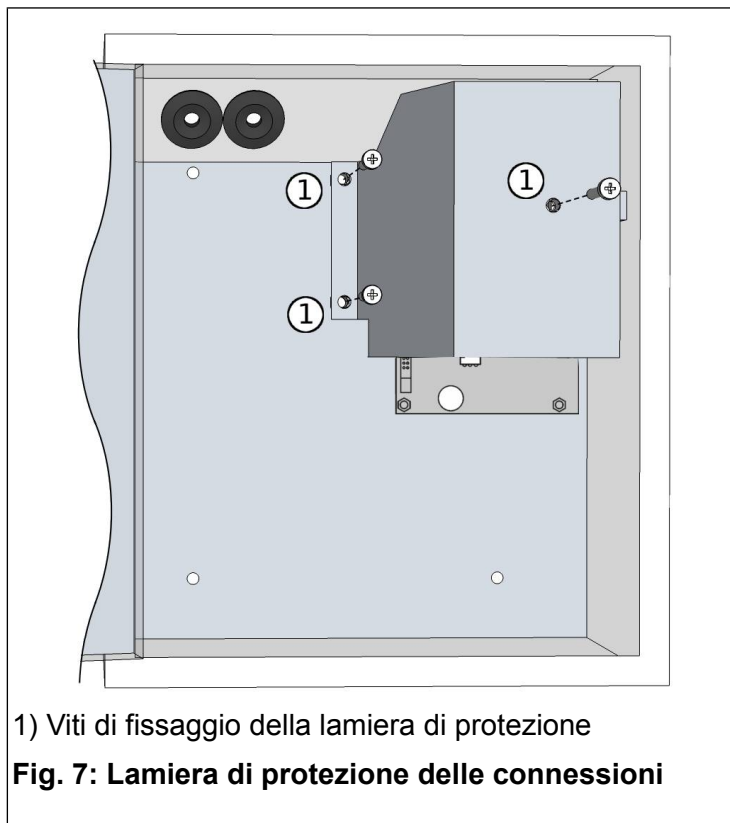
Installare il **CTx** dove non può ricevere spruzzi d'acqua. Se installato all'esterno deve essere protetto dalla pioggia.

Come opzione, il **CTx** può essere fornito protetto da pioggia e spruzzi d'acqua (Grado di protezione IP34).

Per il montaggio a parete:

- Definire la posizione considerando anche il percorso dei cavi di collegamento (cavo per l'alimentazione del **CTx** e cavo per la centralina relè). Vedere il capitolo 4 e 5 per informazioni sui collegamenti.
- Rimuovere la lamiera di protezione svitando le tre viti indicate in Fig. 7.
- Fissare il **CTx** tramite i 4 fori sul fondo, indicati in Fig. 8. Assicurarsi che sia fissato in verticale, per garantire una buona qualità di riconoscimento delle monete.

- Effettuare i collegamenti elettrici come indicato nei capitoli 4 e 5.
- Riposizionare la lamiera di protezione come indicato in Fig. 7.



3 MONTAGGIO CENTRALINA RELÈ

Per il montaggio della centralina (Fig. 9):

- Definire la posizione considerando anche il percorso dei cavi di collegamento (cavo per l'alimentazione della centralina, cavo dati proveniente dal CTx e cavi per le apparecchiature da controllare). Vedere il capitolo 5 per informazioni sui collegamenti.
- Rimuovere il coperchio della scatola svitando le 4 viti di fissaggio.
- Forare la scatola per far passare i cavi necessari.

⚠ Ai fini della sicurezza si raccomanda l'uso di pressacavi adatti al grado di protezione richiesto.

- Fissare la centralina relè tramite i 4 fori sul fondo (Fig. 9).
- Effettuare i collegamenti elettrici come indicato nel capitolo 5.
- Riposizionare il coperchio di protezione.

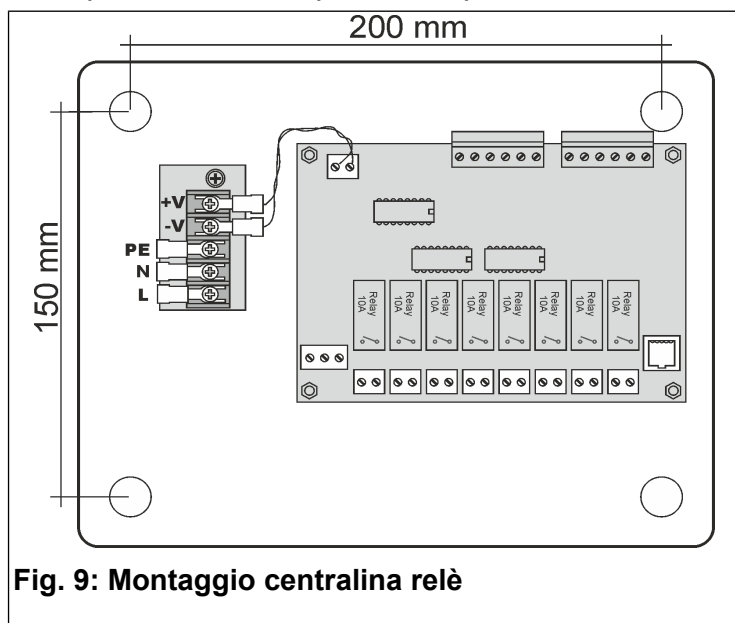


Fig. 9: Montaggio centralina relè

4 COLLEGAMENTI ELETTRICI DEL CTx



ATTENZIONE: Far installare il CTx da un tecnico qualificato ed in conformità con le normative in vigore nello Stato di installazione.



I cavi entranti nel CTx attraverso gli appositi passacavi (Fig. 8) devono essere a doppio isolamento.

Per accedere ai morsetti di collegamento è necessario rimuovere la lamiera di protezione svitando le 3 viti indicate in Fig. 7.

Si distinguono i seguenti 3 circuiti:

4.1 Circuito del conduttore di protezione (PE) per messa a terra

Il conduttore di protezione (PE) per la messa a terra deve avere una sezione non inferiore a quella degli altri conduttori entranti nella centralina.

Collegare il conduttore di terra all'apposito terminale ad anello fornito in dotazione, come indicato in Fig. 10, adatto per cavi di sezione 2,5-6mm².

4.2 Circuiti di alimentazione del CTx

Il CTx necessita di una potenza di alimentazione molto bassa come indicato al capitolo 1.2 Dati Tecnici.

Collegare i conduttori di alimentazione ai morsetti L e N dell'alimentatore, come indicato in Fig. 10, usando gli appositi terminali a forcella forniti in dotazione, adatti a cavi di sezione di 0,5-1,5 mm².

Per interrompere l'alimentazione del CTx predisporre un interruttore magnetotermico differenziale bipolare da 6 A e con corrente di soglia I_{dn} = 30 mA.

4.3 Linea dati

Collegare il cavo dati fornito in dotazione al CTx alla centralina relè come indicato in Fig. 10 e Fig. 11.

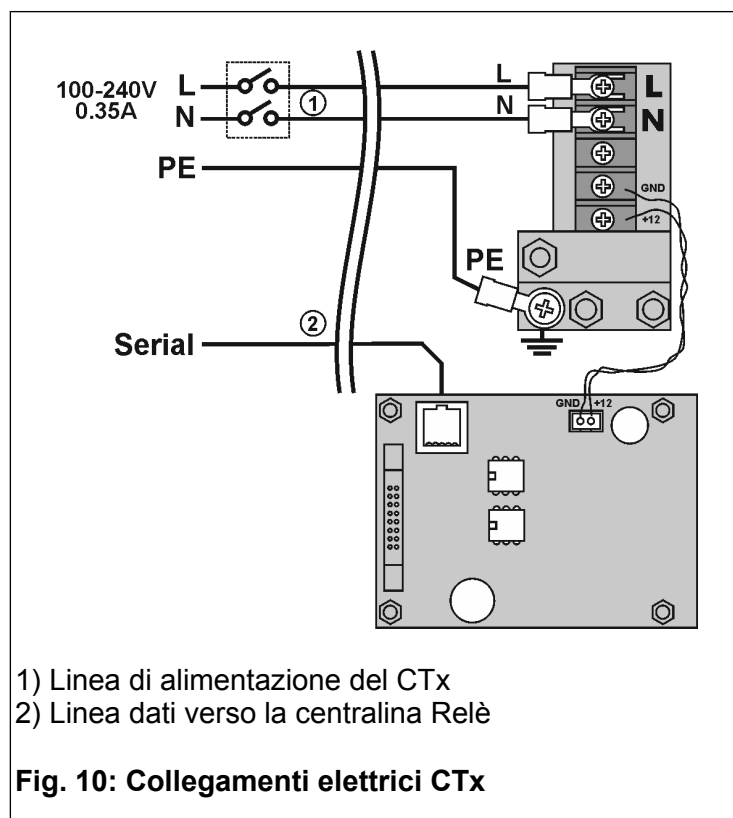


Fig. 10: Collegamenti elettrici CTx

5 COLLEGAMENTI ELETTRICI CENTRALINA RELÈ



ATTENZIONE: Far installare la centralina relè da un tecnico qualificato ed in conformità con le normative in vigore nello Stato di installazione.

Si distinguono i seguenti 4 circuiti:

5.1 Circuito del conduttore di protezione (PE) per messa a terra

Il conduttore di protezione (PE) per la messa a terra deve avere una sezione non inferiore a quella degli altri conduttori entranti nella centralina.

Collegare il conduttore di terra all'apposito terminale a forcella fornito in dotazione, come indicato in Fig. 9, adatto per cavi di sezione 0,5-1,5mm².

5.2 Circuito di alimentazione della centralina relè

La **centralina relè** necessita di una potenza di alimentazione molto bassa come indicato nel capitolo 1.2 Dati Tecnici.

Collegare la spina di alimentazione ad una presa dotata di interruttore magnetotermico differenziale bipolare da 6 A con corrente di soglia $I_{dn} = 30$ mA.

5.3 Circuito di collegamento dei servizi

In Fig. 11 è indicato un tipico schema di collegamento dei carichi alimentati dalla rete.

Dimensionare i conduttori in base alla corrente assorbita dai carichi.

La massima corrente e tensione commutabile dai relè è indicata al capitolo 1.2 Dati Tecnici.

Su questi circuiti predisporre un interruttore magnetotermico differenziale bipolare con corrente di soglia $I_{dn} = 30$ mA e corrente di intervento (I_n) dimensionata in base a quella assorbita dal carico.

I contatti possono essere utilizzati per chiudere circuiti in bassa tensione oppure segnali elettrici.

5.3.1 Collegamenti con la funzione di preavviso

Se il **CTx** è configurato per avere la funzione di **preavviso** le uscite pari vengono usate per il preavviso delle uscite dispari precedenti. Lo schema di collegamento è indicato in Fig. 12.

5.4 Circuito dei pulsanti di Avvio/Pausa servizio

In Fig. 11 e Fig. 12 è indicato un tipico schema di collegamento dei pulsanti di avvio/pausa. Vanno usati pulsanti normalmente aperti. Se non si vuole usare i pulsanti è sufficiente non collegarli.

- 1 – 8) Uscite dei servizi da 1 a 8
- 9 – 16) Ingressi dei pulsanti di Avvio/pausa da 1 a 8
- 17) Linea dati verso il **CTx**

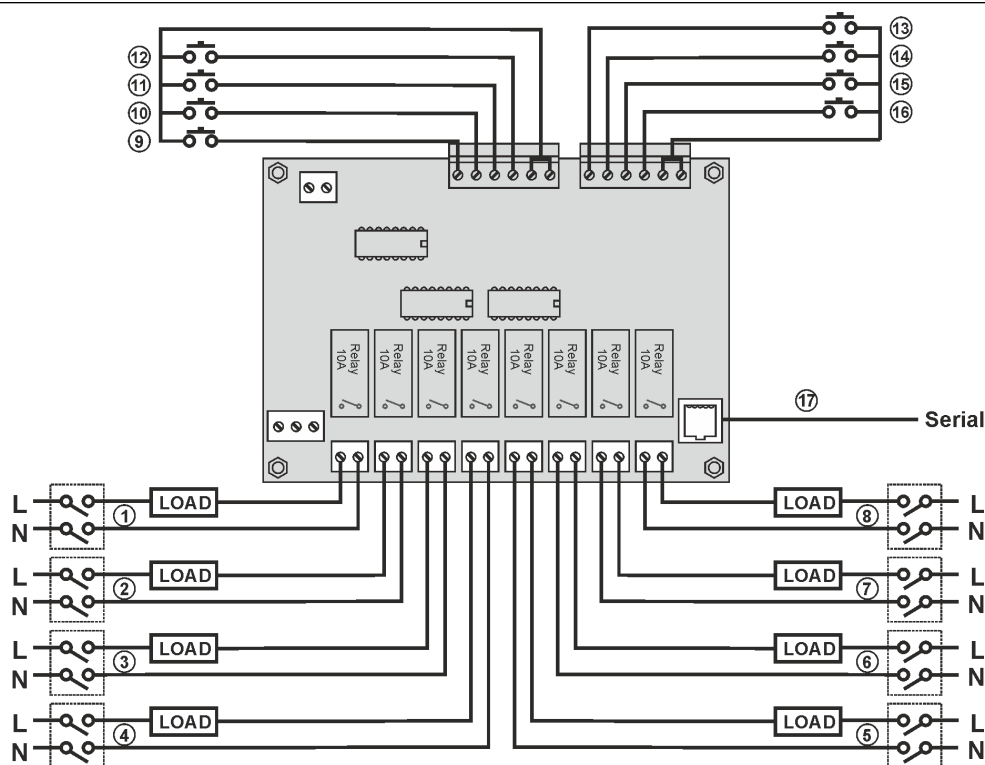


Fig. 11: Collegamenti elettrici centralina relè

- 1 – 4) Uscite dei servizi da 1 a 4 con i relativi preavvisi
- 5 – 8) Ingressi dei pulsanti di Avvio/pausa
- 9) Linea dati verso il CTx

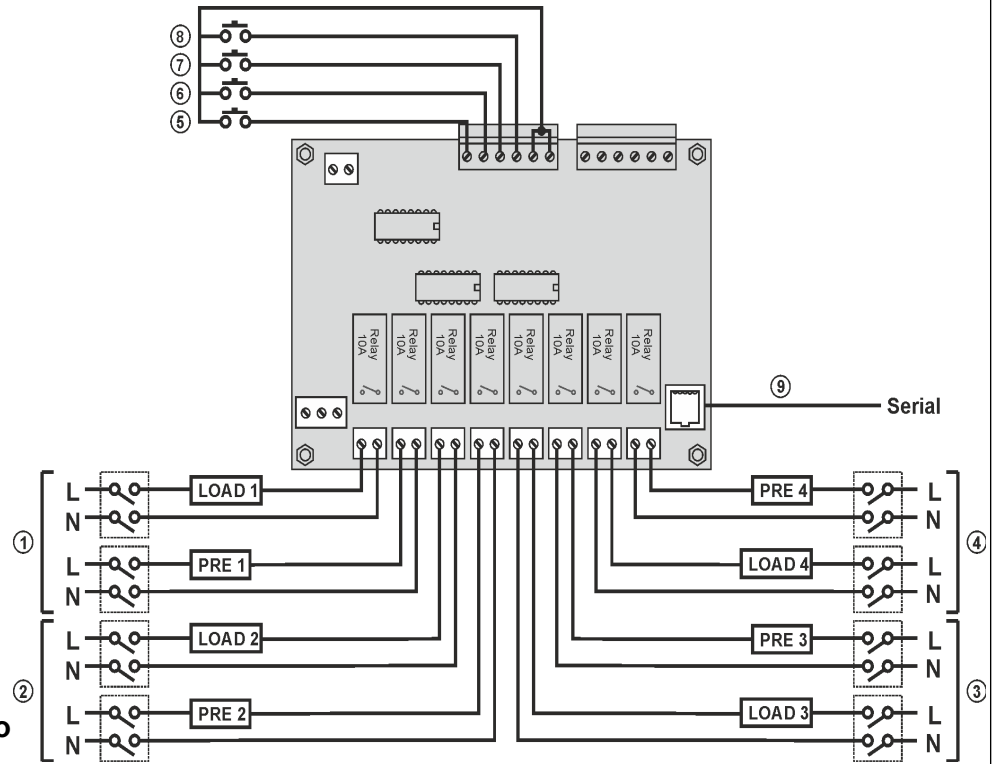


Fig. 12: Collegamenti elettrici centralina relè con preavviso abilitato

ESPAÑOL

TEMPORIZADOR DE MONEDA PARA 4-6-8 SERVICIOS Índice

1 Información general.....	12
2 Montaje del Ctx en la pared.....	13
3 Montaje de la centralita de relés.....	14
4 Conexiones eléctricas del CTx.....	14
5 Conexiones eléctricas centralita de relés.....	15

1 INFORMACIÓN GENERAL


Este manual explica cómo se instalan los temporizadores de moneda con pantalla mod. **CT4x**, **CT6x** y **CT8x** indicados en adelante con la sigla general **CTx**. Para el uso y la configuración remitirse al manual correspondiente.


El temporizador **CTx** es un temporizador accionado por monedas o fichas utilizado para pagar uno o más servicios de tiempo limitado. La introducción de monedas o fichas acciona un relé cuyo contacto es utilizado para mandar el aparato de funcionamiento temporizado.

El temporizador **CTx** es suministrado con una **centralita de relés** separada con salidas (relés) para mandar los aparatos de funcionamiento temporizado.

1.1 Símbolos usados en el manual

Las partes de texto de especial importancia para la seguridad o para un uso correcto del producto van remarcadas con los símbolos siguientes:

 Peligro para las personas si no se siguen las instrucciones o no se adoptan las debidas precauciones.

 Información importante sobre el uso del producto.

1.2 Datos Técnicos

Dimensiones y peso CTx	(H x A x P) 22,5 x 26,0 x 14,0 cm, 4,3 kg
Dimensiones y peso centralita de relés	(H x A x P) 24,5 x 19,5 x 9,5 cm, 1,0 kg
Alimentación CT4x- CT6x-CT8x	100–240Vac, 50–60Hz, 0.35A

Alimentación **centralita
de relés CT4x-CT6x-
CT8x**.....: 100–240Vac, 50–60Hz,
0.35A

Temperatura de
funcionamiento.....: 0 ... +50 °C

de almacenamiento....: -20 ... +85 °C

Humedad relativa sin
condensación.....: 20 – 90% (de
funcionamiento y de
almacenamiento)

Salida relé 10A 1 contacto (STSP-NO)

Corriente de
contacto máx.....: 10 A, con Carico
resistivo AC1³
3.3 A, con carga
inductiva AC15³

Corriente de
contacto mín.....: 5 mA

Tensión de
conmutación.....: 250 Vac max, 10V min.

Grado de protección **CTx**

versión estándar...: IP30

versión con opción
“Protección contra
la lluvia y
salpicaduras de
agua”.....: IP34

Grado de protección
centralita de relés.....: IP56

1.3 Garantía

Les recordamos que la garantía tiene una validez de 2 años a partir de la fecha de compra y comprende la reparación gratuita de defectos de materiales o de construcción. No cubre los gastos de transporte.

Para más información sobre la garantía y asistencia al cliente remitirse a la página [web www.favero.com](http://www.favero.com).

3 Categoría de uso AC1 y AC15 de acuerdo con la norma EN60947-4-1 y EN60947-5-1

1.4 Aviso de seguridad



¡ATENCIÓN! La instalación del CTx debe ser realizada por un técnico cualificado y de conformidad con las normas vigentes del país donde se instala el aparato.

Instalar el CTx en un lugar no expuesto a las salpicaduras de agua. Si es instalado en exteriores, debe ser protegido contra la lluvia.

Como opción, el CTx puede ser suministrado protegido contra la lluvia y salpicaduras de agua (Grado de protección IP34).

1.5 Eliminación del producto

Recomendamos eliminar el producto al final de su vida útil de manera respetuosa con el ambiente, reutilizando partes del mismo y reciclando sus componentes y materiales.



El símbolo del contenedor de basura tachado, sobre el aparato o sobre el embalaje, indica que el producto debe ser eliminado a parte de los demás desechos al final de su vida útil. De la recogida selectiva de este equipo se ocupa el productor. El usuario que desee deshacerse de este equipo, deberá ponerse en contacto con el productor y seguir el sistema adoptado por éste para su recogida separada. La correcta recogida selectiva previa al reciclaje, tratamiento y eliminación del equipo de manera respetuosa con el ambiente evita perjuicios al ambiente y a la salud y favorece la reutilización y reciclaje de los materiales que componen el equipo. La eliminación ilegal del producto por parte del propietario implica la aplicación de las sanciones administrativas previstas por las leyes vigentes.

1.6 Conformidad con la normativa CE

El CTx cumplen con los requisitos esenciales de compatibilidad electromagnética y de seguridad aplicables a los equipos electrónicos, como tienen previsto las directivas europeas:

- 2004/108/CE de 15 de diciembre 2004
- 2006/95/CE de 12 de diciembre 2006

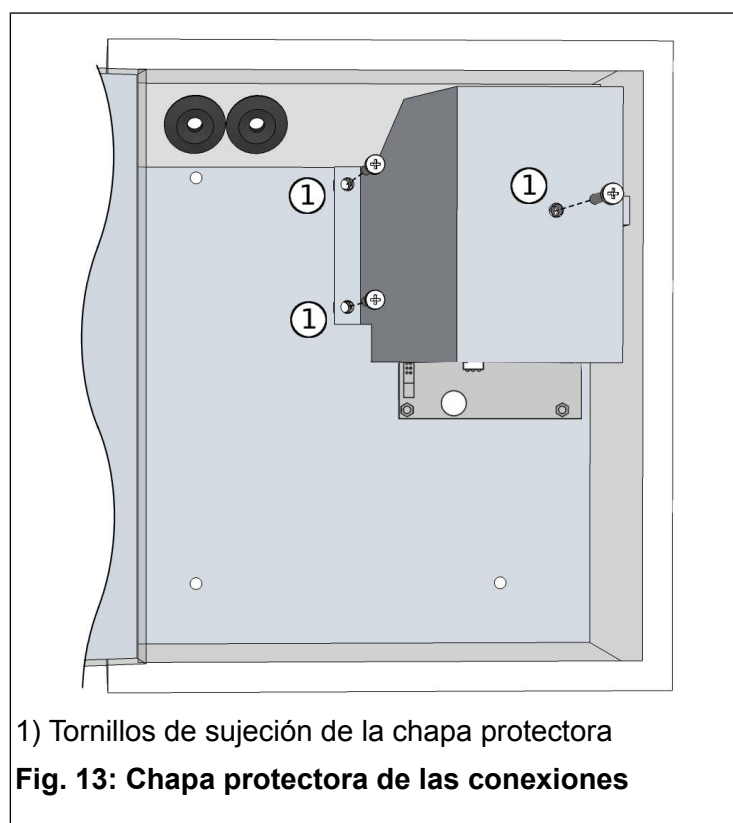
2 MONTAJE DEL CTX EN LA PARED

El CTx debe ser instalado en un lugar no expuesto a las salpicaduras de agua. Si es instalado en exteriores, debe ser protegido contra la lluvia.

Como opción, el CTx puede ser suministrado protegido contra la lluvia y salpicaduras de agua (Grado de protección IP34).

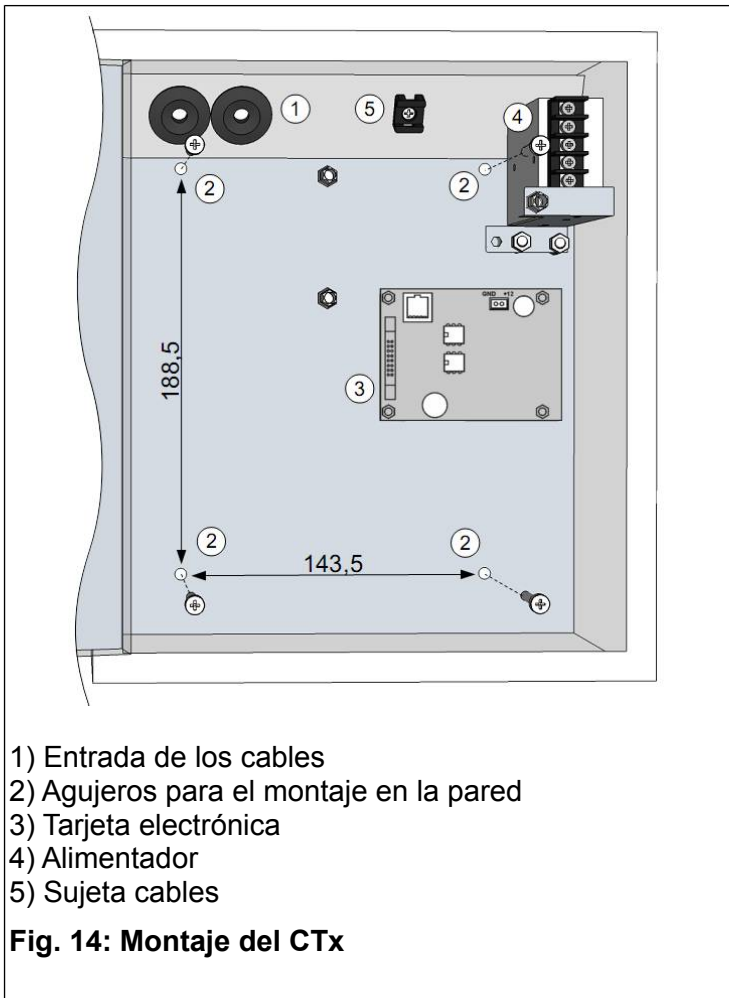
Para montar el aparato la pared:

- Determinar el punto de instalación teniendo en cuenta también el recorrido de los cables de conexión (cable de alimentación del CTx y cable de datos de la centralita de relés). Para las instrucciones de conexión consultar los capítulos 4 y 5.
- Desmontar la chapa protectora quitando los tres tornillos indicados en la Fig. 13.
- Montar el CTx utilizando los 4 agujeros del fondo indicados en la Fig. 14. Asegurarse de que quede bien instalado en vertical para garantizar un buen reconocimiento de las monedas.
- Realizar las conexiones eléctricas como se indica en los capítulos 4 y 5.
- Volver a montar la chapa protectora como se indica en la Fig. 13.



1) Tornillos de sujeción de la chapa protectora

Fig. 13: Chapa protectora de las conexiones



- 1) Entrada de los cables
- 2) Agujeros para el montaje en la pared
- 3) Tarjeta electrónica
- 4) Alimentador
- 5) Sujeta cables

Fig. 14: Montaje del CTx

3 MONTAJE DE LA CENTRALITA DE RELÉS

Para montar la centralita (Fig. 15):

- Determinar el punto de instalación teniendo en cuenta también el recorrido de los cables de conexión (cable de alimentación de la centralita, cable de datos del CTx y cables para los aparatos mandados). Para las instrucciones de conexión consultar el capítulo 5.
- Desmontar la tapa de la caja quitando los 4 tornillos de sujeción.
- Perforar la caja para que pasen los cables necesarios.

⚠ Por motivos de seguridad se recomienda usar prensacables indicados para el grado de protección requerido.

- Fijar la centralita de relés usando los 4 agujeros del fondo (Fig. 15).
- Realizar las conexiones eléctricas como se indica en el capítulo 5.
- Volver a montar la tapa protectora.

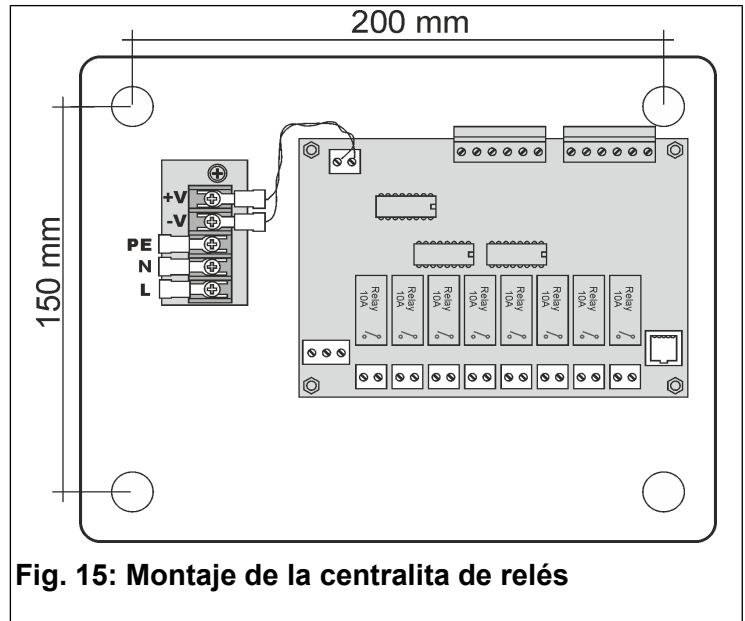


Fig. 15: Montaje de la centralita de relés

4 CONEXIONES ELÉCTRICAS DEL CTx



¡ATENCIÓN! La instalación del CTx debe ser realizada por un técnico cualificado y de conformidad con las normas vigentes del país donde se instala el aparato.



Los cables que llegan al CTx a través de los pasacables (Fig. 14) deben tener doble aislamiento.

Para acceder a los bornes de conexión hay que desmontar la chapa protectora quitando los 3 tornillos que se indican en la Fig. 13.

Se pueden distinguir 3 circuitos distintos:

4.1 Circuito del conductor de puesta a tierra (PE)

El conductor de protección (PE) de puesta a tierra debe tener una sección no inferior a la de los demás conductores que llegan a la centralita.

Conectar el conductor de puesta a tierra al terminal de anillo suministrado, como se indica en la Fig. 16, indicado para cables de 2,5-6 mm² de sección.

4.2 Circuitos de alimentación del CTx

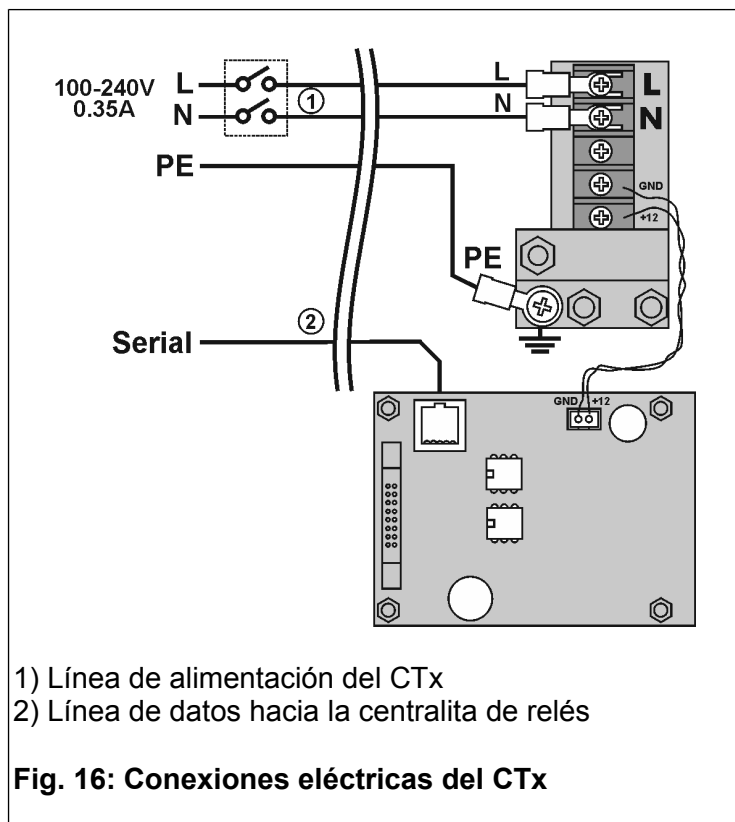
El CTx requiere una potencia de alimentación muy baja, como se indica en el apartado 1.2 Datos Técnicos.

Conectar los conductores de alimentación a los bornes L y N del alimentador, como se indica en la Fig. 16, usando los terminales de horquilla suministrados, indicados para cables de 0,5-1,5 mm² de sección.

Para cortar la alimentación del CTx se debe instalar un interruptor magneto térmico diferencial bipolar de 6A con umbral de corriente de 30 mA.

4.3 Línea de datos

Conectar el cable de datos entregado con el CTx a la centralita de relés como se indica en la Fig. 16 y Fig. 17.



- 1) Línea de alimentación del CTx
- 2) Línea de datos hacia la centralita de relés

Fig. 16: Conexiones eléctricas del CTx

5 CONEXIONES ELÉCTRICAS CENTRALITA DE RELÉS



¡ATENCIÓN! La instalación de la centralita de relés debe ser realizada por un técnico cualificado y de conformidad con las normas vigentes del país donde se instala el aparato.

- 1 – 8) Salidas de los servicios de 1 a 8
- 9 – 16) Entradas de los botones de Marcha/Pausa de 1 a 8
- 17) Línea de datos hacia el CTx

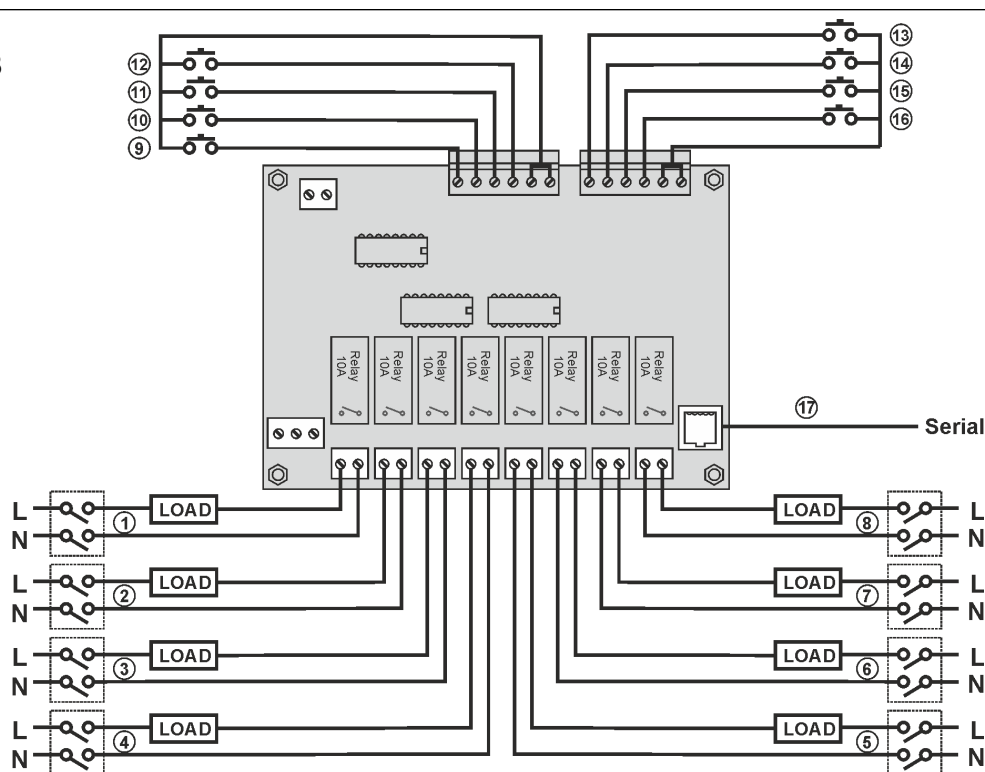


Fig. 17: Conexiones eléctricas de la centralita de relés

Se pueden distinguir 4 circuitos distintos:

5.1 Circuito del conductor de puesta a tierra (PE)

El conductor de protección (PE) de puesta a tierra debe tener una sección no inferior a la de los demás conductores que llegan a la centralita.

Conectar el conductor de puesta a tierra al terminal de horquilla suministrado, como se indica en la Fig. 15, indicado para cables de 0,5-1,5 mm² de sección.

5.2 Circuitos de alimentación de la centralita de relés

La **centralita de relés** requiere una potencia de alimentación muy baja, como se indica en el apartado 1.2 Datos Técnicos.

Enchufar el cable de alimentación a una toma de corriente dotada de interruptor magneto térmico diferencial bipolar de 6A con umbral de corriente (I_{dn}) de 30mA.

5.3 Circuito de conexión de los servicios

En la Fig. 17 se ilustra un esquema de conexión típico de las cargas alimentadas por la red.

Dimensionar los conductores en función de la corriente absorbida por las cargas.

En el apartado 1.2 Datos Técnicos se indica la corriente y tensión de conmutación máximas de los relés.

Instalar en estos circuitos un interruptor magneto térmico diferencial bipolar con umbral de corriente

(I_{dn}) de 30A y la corriente de disparo (I_n) dimensionada en función de la absorbida por la carga.

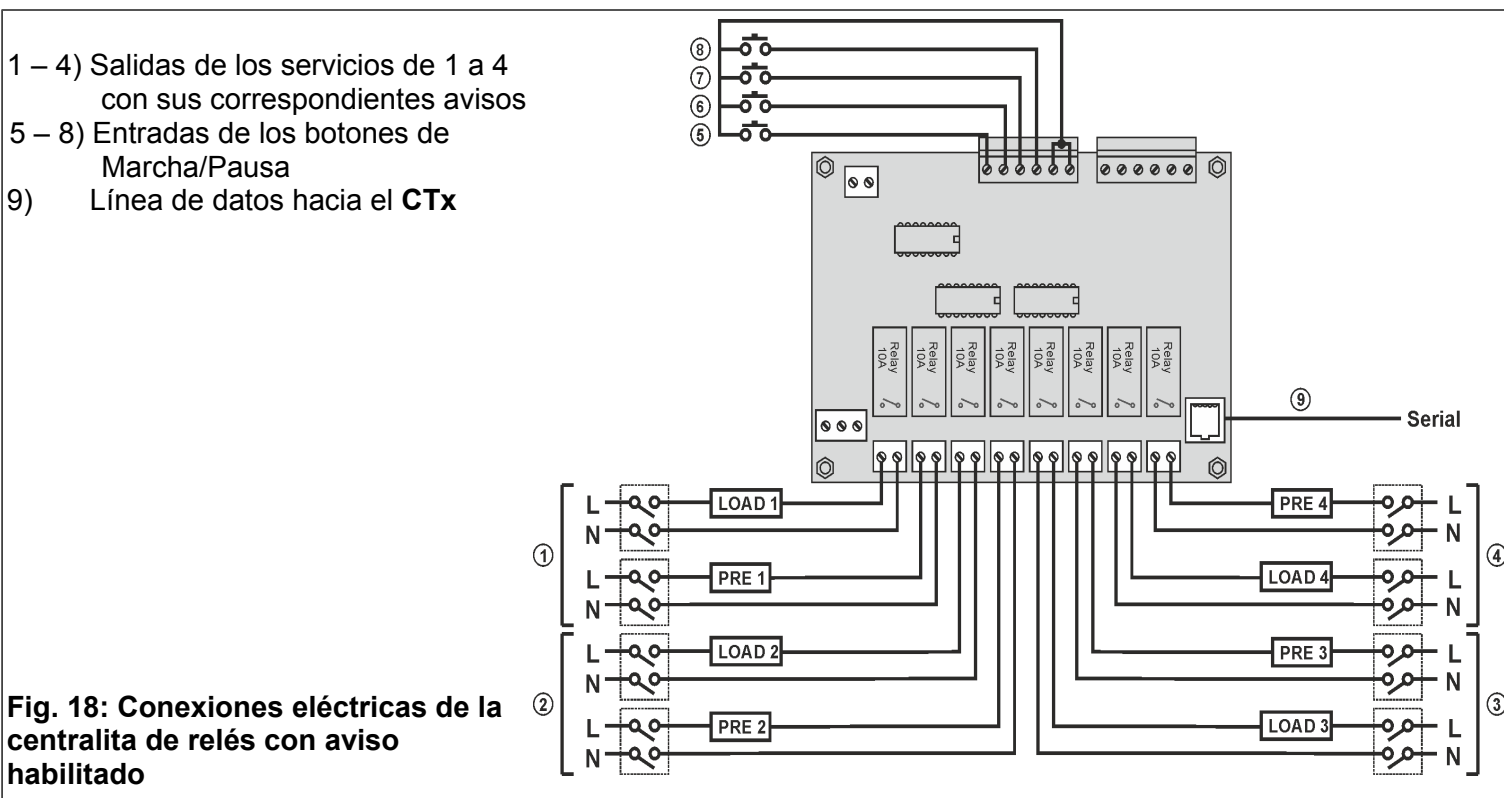
Los contactos pueden ser utilizados para cerrar circuitos de baja tensión o señales eléctricas.

5.3.1 Conexiones con función de aviso habilitada

Si la función de **aviso** es activada en el **CTx**, las salidas pares son usadas para la función de aviso de las salidas impares anteriores. El esquema de conexión está ilustrado en la Fig. 18.

5.4 Circuito de los botones de Marcha/Pausa

En la Fig. 17 y Fig. 18 se ilustra un esquema de conexión típico de los botones de Marcha/Pausa. Se usan botones normalmente abiertos. Si no se quiere usar los botones, es suficiente no conectarlos.



FRANÇAIS

MINUTEUR A PIÈCES DE MONNAIE
POUR 4-6-8 SERVICES

Index

1 Informations générales.....	17
2 Montage mural du CTx.....	18
3 Montage de la centrale a relais.....	19
4 Connexions electriques du CTx.....	19
5 Connexions electriques centrale a relais.....	20

1 INFORMATIONS GÉNÉRALES

Ce manuel illustre les procédures à suivre pour l'installation des minuteurs avec afficheur mod. **CT4x**, **CT6x** et **CT8x**, indiqués ci-après avec le sigle **CTx**. Pour l'utilisation et la configuration consultez le manuel correspondant.

Le **CTx** est un minuteur à pièces de monnaie ou jetons. Il trouve son utilité dans toutes les situations où l'on souhaite faire payer un ou plusieurs services à temps. L'introduction de pièces ou de jetons actionne un relais dont le contact servira à commander l'appareil fonctionnant sur un intervalle de temps programmé.

Le minuteur **CTx** est fourni avec une **centrale à relais** séparée, équipée de sorties (relais) pour commander les appareils fonctionnant sur un intervalle de temps programmé.

1.1 Symbologie utilisée

Les parties de texte qui revêtent une importance particulière pour la sécurité ou pour l'utilisation correcte du produit sont surlignées par les symboles suivants:



Danger pour les personnes si les instructions données ne sont pas suivies ou les mesures de précaution requises ne sont pas adoptées.



Informations importantes concernant l'utilisation du produit.

1.2 Caractéristiques techniques

Dimensions et poids (L x H x P)
CTx.....: 22,5 x 26,0 x 14,0 cm,
4,3 kg

Dimensions et poids (L x H x P)
centrale à relais.....: 24,5 x 19,5 x 9,5 cm,
1,0kg

Alimentation **CT4x**, **CT6x**, **CT8x**.....: 100–240Vac, 50–60Hz,
0.35A

Alimentation **centrale à relais** pour **CT4x-CT6x-CT8x**.....: 100–240Vac, 50–60Hz,
0.35A

Température de fonctionnement.....: 0 ... +50 °C

de stockage.....: -20 ... +85 °C

Humidité relative sans condensation.....: 20 – 90% (de fonctionnement et de stockage)

Sortie relais 10A 1 contact (STSP-NO)

Courant de contact max.....: 10 A, avec charge résistive AC1⁴

3.3 A, avec charge inductive AC15⁴

Courant de contact min.....: 5 mA

Tension de commutation.....: 250 Vac max, 10V min.

Degré de protection CTx

sur version standard.....: IP30

sur version avec option «Protection contre la pluie et les projections d'eau».....: IP34

Degré de protection **centrale à relais**.....: IP56

1.3 Garantie

La garantie a une validité de 2 ans à partir de la date d'achat et couvre la réparation gratuite en cas de défauts de matériaux et de fabrication. Les frais de transport ne sont pas inclus.

Pour d'autres informations concernant la garantie et le service post vente veuillez consulter le site www.favero.com.

⁴ Catégorie d'emploi AC-1 et AC-15 conformément aux normes EN60947-4-1 et EN60947-5-1

1.4 Consignes de sécurité



ATTENTION: L'installation du CTx doit être réalisée par un technicien qualifié et dans le respect de la législation en vigueur dans le pays d'installation.

Installez le CTx dans un lieu à l'abri de l'eau. En cas d'installation en extérieur protégez-le contre la pluie.

En option, le CTx peut être délivré protégé contre la pluie et les projections d'eau (Degré de protection IP34).

1.5 Élimination du produit

Il est recommandé d'éliminer le produit à la fin de sa vie utile de façon respectueuse de l'environnement, en réutilisant des parties de ce dernier et en recyclant ses composants et matériaux.



Le symbole du conteneur à immondices barré, appliqué sur l'équipement ou sur l'emballage, indique que le produit doit être recueilli séparé des autres déchets à la fin de sa vie utile. C'est le producteur qui s'occupe de la récolte différenciée de cet équipement à la fin de sa vie utile. L'utilisateur qui veut se libérer de cet équipement devra donc contacter le producteur et suivre le système de récolte différenciée établi par lui. La récolte différenciée de l'équipement précédant les phases de recyclage, traitement et élimination respectueux de l'environnement permet d'éviter des dégâts causés à l'environnement et à la santé et de réutiliser ou recycler les matériaux qui composent l'équipement. L'élimination non autorisée du produit de la part de l'utilisateur comporte l'application des sanctions administratives prévues par les normes en vigueur.

1.6 Conformité aux normes CE

Le CTx répond à toutes les conditions essentielles requises concernant la compatibilité électromagnétique et la sécurité applicables aux équipements électroniques et prévues par les directives européennes:

- **2004/108/CE** du 15 Décembre 2004
- **2006/95/CE** du 12 Décembre 2006

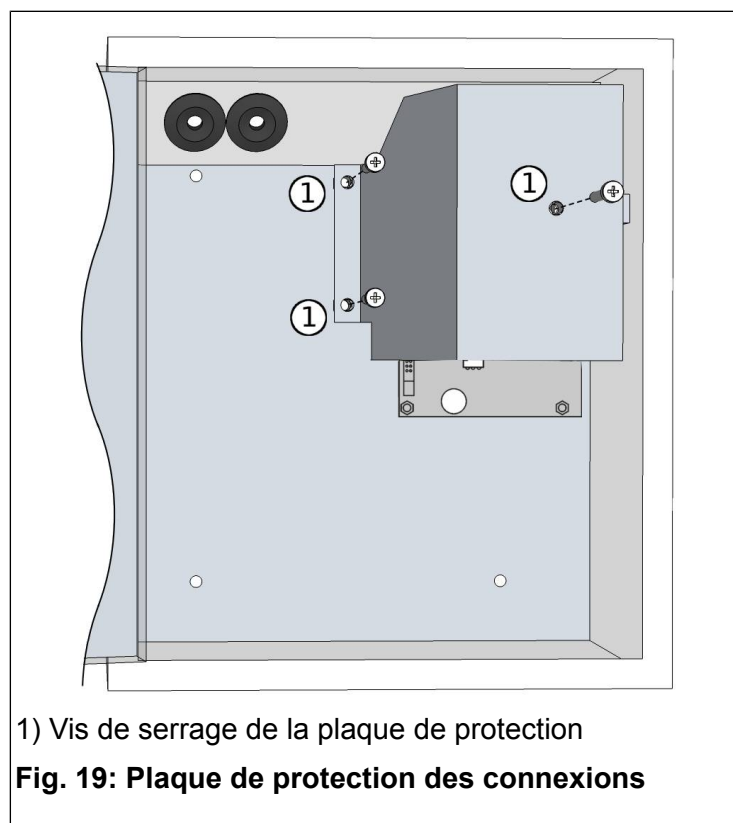
2 MONTAGE MURAL DU CTx

Le CTx doit être installé dans un lieu à l'abri de l'eau. En cas d'installation en extérieur protégez-le contre la pluie.

En option, le CTx peut être délivré protégé contre la pluie et les projections d'eau (Degré de protection IP34).

Pour le montage mural procédez comme suit:

- Choisissez la position d'installation en tenant compte du trajet que devront suivre les câbles de connexion (câble d'alimentation du CTx et câble de la centrale à relais). Pour toute information sur les connexions, consultez les chapitres 4 et 5.
- Ôtez la plaque de protection après avoir dévissé les trois vis indiquées sur la Fig. 19.
- Pour la fixation utilisez les 4 trous présents dans le fond du CTx, indiqués sur la Fig. 20. Afin de garantir une bonne reconnaissance des pièces la position de l'appareil doit être parfaitement verticale.
- Effectuez ensuite les connexions électriques en suivant les indications des chapitres 4 et 5.
- Remontez la plaque de protection comme indiqué sur la Fig. 19.



1) Vis de serrage de la plaque de protection

Fig. 19: Plaque de protection des connexions

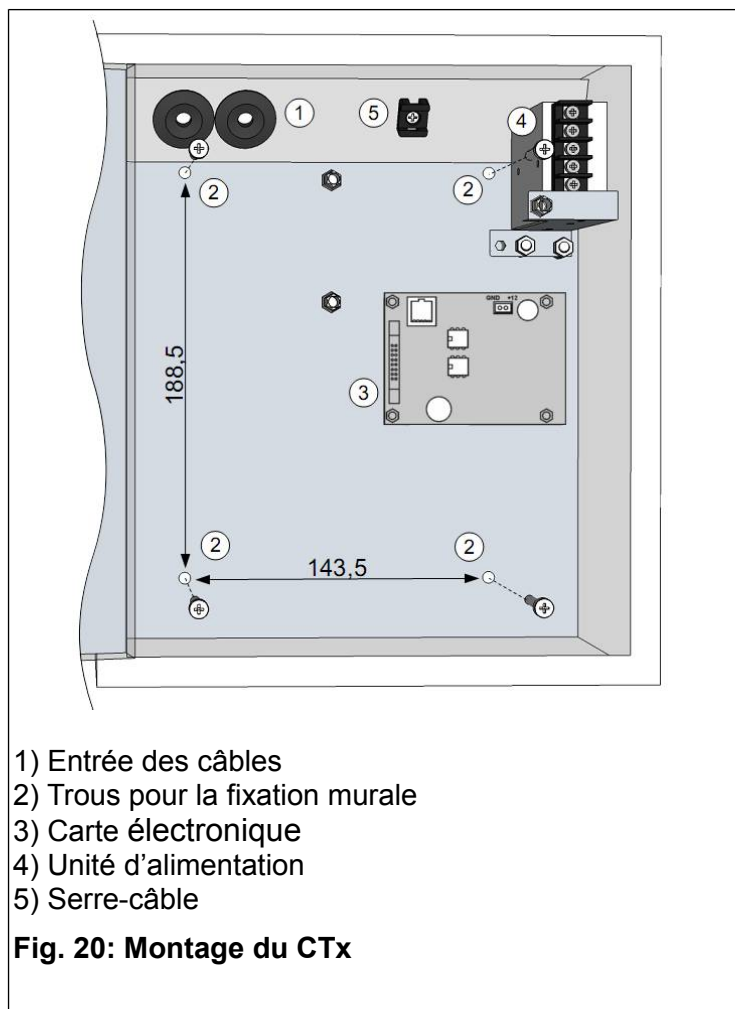


Fig. 20: Montage du CTx

3 MONTAGE DE LA CENTRALE A RELAIS

Pour le montage de la centrale à relais (Fig. 21):

- Choisissez la position d'installation en tenant compte aussi du trajet que devront suivre les câbles de connexion (câble d'alimentation de la centrale à relais, câble de données en provenance du CTx et câbles des appareils objet du contrôle). Pour toute information sur les connexions, consultez le chapitre 5.
- Ôtez le couvercle de la boîte en dévissant les 4 vis de serrage.
- Percez la boîte pour faire passer les câbles.

! Pour des raisons de sécurité, l'utilisation de serre-câbles adaptés au degré de protection requis est conseillée.

- Montez la centrale à relais en utilisant les 4 trous présents dans le fond (Fig. 21).
- Effectuez ensuite les connexions électriques en vous référant au chapitre 5.
- Remontez le couvercle de protection.

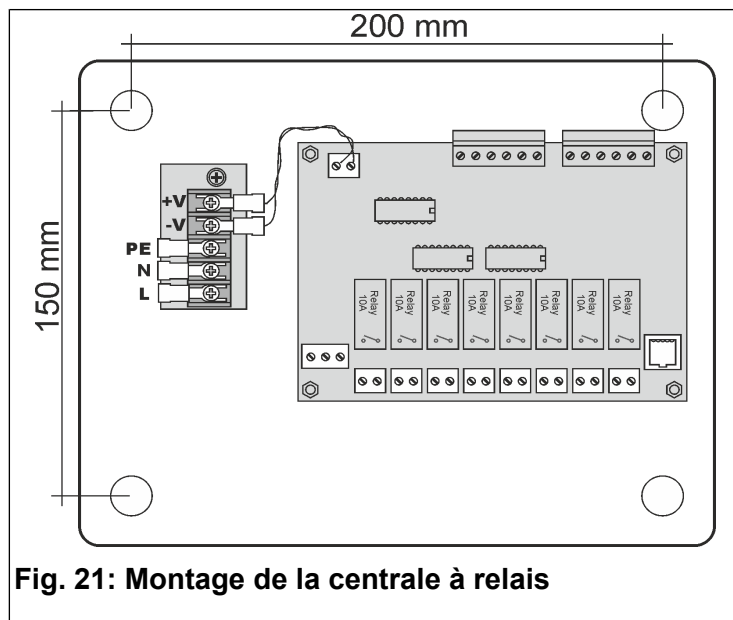


Fig. 21: Montage de la centrale à relais

4 CONNEXIONS ELECTRIQUES DU CTx



ATTENTION: L'installation du CTx doit être réalisée par un technicien qualifié et dans le respect de la législation en vigueur dans le pays d'installation.



Les câbles arrivant au CTx par les passe-câbles prévus (Fig. 20) doivent avoir une double isolation.

Accédez aux bornes de connexion après avoir ôté la plaque de protection en dévissant les 3 vis indiquées sur la Fig. 19.

Les suivants 3 circuits sont présents:

4.1 Circuit du conducteur de protection (PE) pour la mise à la terre

La section du conducteur de protection (PE) pour la mise à la terre ne doit pas être inférieure à celle des autres conducteurs arrivant à la **centrale à relais**.

Reliez le conducteur de mise à la terre à la cosse à anneau fournie, comme indiqué sur la Fig. 22, adaptée aux câbles d'une section de 2,5–6 mm².

4.2 Circuits d'alimentation du CTx

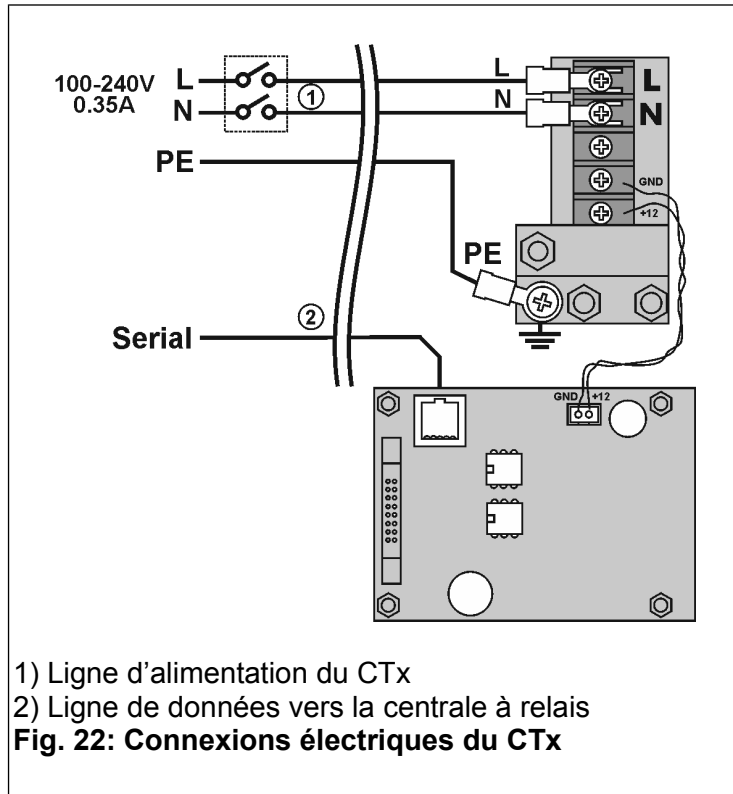
Le CTx requiert une puissance d'alimentation très faible, comme indiqué au chapitre 1.2 Caractéristiques techniques.

Les conducteurs d'alimentation doivent être reliés aux bornes L et N de l'unité d'alimentation, comme indiqué sur la Fig. 22, par l'intermédiaire des cosses à fourche fournies, adaptées aux câbles d'une section de 0,5–1,5 mm².

Prévoyez un disjoncteur magnéto-thermique différentiel bipolaire de 6 A avec des courants de seuil I_{dn} de 30 mA pour couper l'alimentation du CTx.

4.3 Ligne de données

Reliez le câble de données fourni du CTx à la centrale à relais comme indiqué sur la Fig. 22 et Fig. 23.



5 CONNEXIONS ELECTRIQUES CENTRALE A RELAIS



ATTENTION: L'installation de la centrale à relais doit être réalisée par un technicien qualifié et dans le respect de la législation en vigueur dans le pays d'installation.

Les suivants 4 circuits sont présents:

5.1 Circuit du conducteur de protection (PE) pour la mise à la terre

La section du conducteur de protection (PE) pour la mise à la terre ne doit pas être inférieure à celle des autres conducteurs arrivant à la centrale à relais.

Reliez le conducteur de mise à la terre à la cosse à fourche fournie, comme indiqué sur la Fig. 21, adaptée aux câbles d'une section de 0,5–1,5 mm².

5.2 Circuits d'alimentation de la centrale à relais

La centrale à relais requiert une puissance d'alimentation très faible, comme indiqué au chapitre 1.2 Caractéristiques techniques.

Reliez le cordon d'alimentation à une prise avec disjoncteur magnéto-thermique différentiel bipolaire de 6 A avec un courant de seuil I_{dn} de 30 mA.

5.3 Circuit de connexion des services

La Fig. 23 illustre un schéma électrique typique des charges alimentées par secteur.

Dimensionnez les conducteurs en fonction du courant absorbé par les charges.

Pour le courant maximal et la tension de commutation des relais consultez le chapitre 1.2 Caractéristiques techniques.

Prévoyez sur ces circuits un disjoncteur magnéto-thermique différentiel bipolaire avec un courant de seuil (I_{dn}) de 30 mA et un courant de déclenchement (I_n) dimensionné en fonction du courant absorbé par la charge.

Les contacts peuvent être utilisés pour la fermeture des circuits en basse tension ou des signaux électriques.

5.3.1 Connexions avec présignalisation validée

Si la fonction de présignalisation est validée sur le CTx, les sorties paires sont utilisées pour la présignalisation des sorties impaires. Le schéma de connexion est indiqué sur la Fig. 24.

5.4 Circuit des boutons Marche/Arrêt

Le schéma de connexion typique des boutons Marche/Arrêt du service est indiqué sur la Fig. 23 et Fig. 24. Les boutons doivent être normalement ouverts. Si on ne veut pas utiliser les boutons, il suffit de ne pas les relier.

- 1 – 8) Sorties pour les services 1 à 8
- 9 – 16) Entrées pour les boutons Marche/Arrêt 1 à 8
- 17) Ligne de données vers le CTx

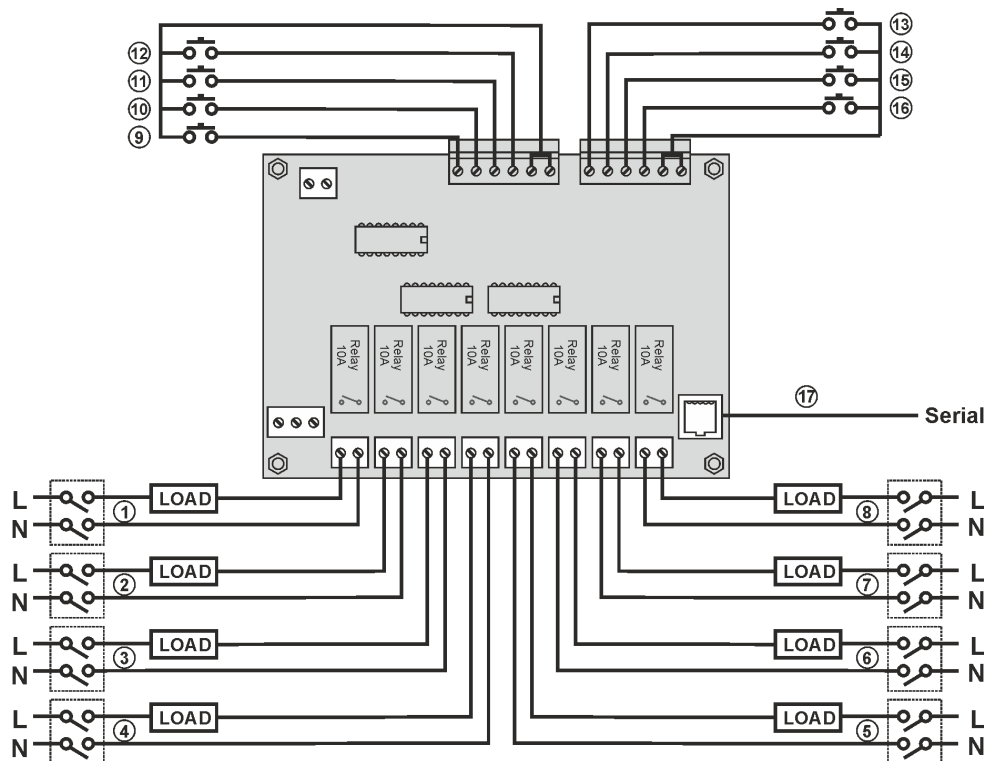


Fig. 23: Connexions électriques de la centrale à relais

- 1 – 4) Sorties pour les services 1 à 4 avec présignalisation validée
- 5 – 8) Entrées pour les boutons Marche/Arrêt
- 9) Ligne de données vers le CTx

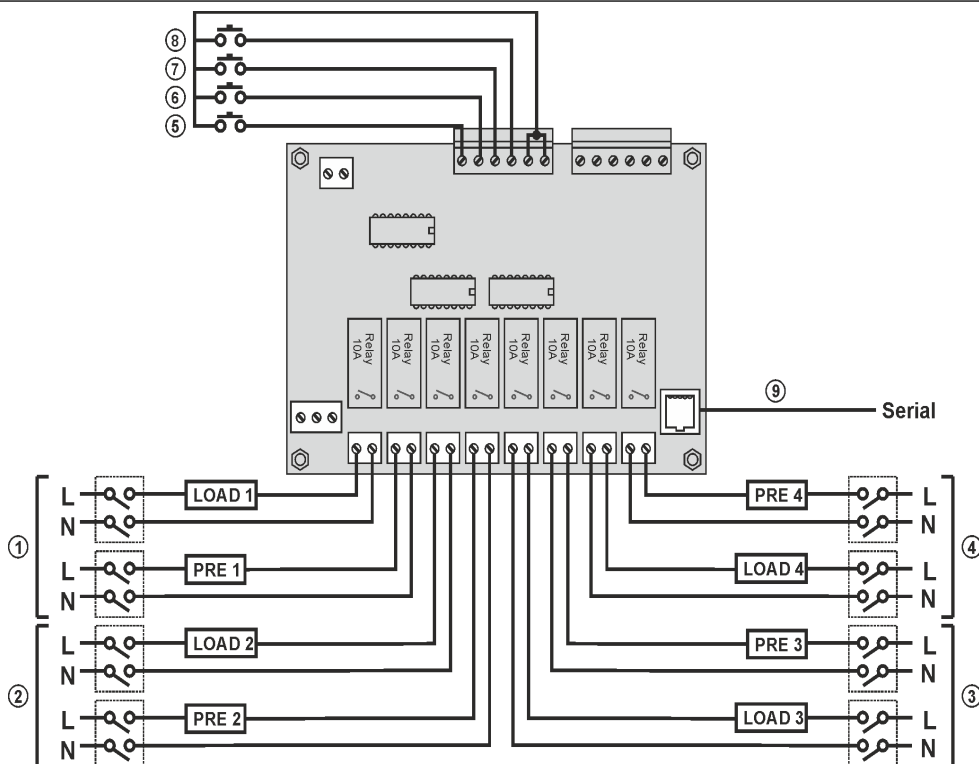


Fig. 24: Connexions électriques de la centrale à relais avec présignalisation validée

DEUTSCH

ZEITGEBER FÜR MÜNZEN FÜR
4-6-8 SERVICES

Hinweis

1 Allgemeines.....	22
2 Wandmontage des CTx.....	23
3 Montage relais steuerggerät.....	24
4 Elektrische anschlüsse des CTx.....	24
5 Elektrische anschlüsse relais steuerggerät...	25

1 ALLGEMEINES

Diese Anleitung beschreibt die Installation der Zeitgeber mit Display **CT4x**, **CT6x**, **CT8x** im Folgenden mit dem generischen Begriff **CTx** genannt. Für den Gebrauch und die Konfiguration verweisen wir auf das entsprechende Handbuch.

Der Zeitgeber **CTx** ist ein Zeitgeber für Münzen und/oder Wertmarken zur Bezahlung einer oder mehrerer Services für eine bestimmte Zeit. Bei Einwurf von Münzen oder Wertmarken wird ein Relais aktiviert, dessen Kontakt zur Steuerung des zeitgeschalteten Gerätes benutzt wird.

Der Zeitgeber **CTx** wird mit einem separaten **Relais Steuerggerät** geliefert, das über einen Ausgang (Relais) zur Steuerung der zeitgeschalteten Gerätschaften verfügt.

1.1 Symbole in der Bedienungsanleitung

Die Teile des Textes, die besonders wichtig für die Sicherheit oder für einen angemessenen Gebrauch des Produktes sind, sind mit den folgenden Symbolen gekennzeichnet und hervorgehoben:



Mögliche Gefahr für die Personen bei Nichtbeachtung der Anleitungen oder bei Nichtanwendung der erforderlichen Vorkehrungen.



Wichtige Informationen zum Gebrauch des Produktes.

1.2 Technische Daten

Abmessungen und Gewicht CTx	(Breite x Höhe x Tiefe) 22,5 x 26,0 x 14,0 cm, 4,3 Kg
--	---

Abmessungen und Gewicht Relais Steuerggerät	(Breite x Höhe x Tiefe) 24,5 x 19,5 x 9,5 cm, 1,0 Kg
--	--

Versorgung CT4x , CT6x , CT8x	100–240Vac, 50–60Hz, 0.35A
--	-------------------------------

Versorgung Relais Steuerggerät für CT4x-CT6x-CT8x	100–240Vac, 50–60Hz, 0.35A
---	-------------------------------

Betriebstemperatur.....	0 ... +50 °C
-------------------------	--------------

Lagertemperatur.....	-20 ... +85 °C
----------------------	----------------

Relative Feuchte ohne Kondensat.....	20 – 90% (Betriebsfeuchte und Lagerfeuchte)
--------------------------------------	--

Relaisausgang 10A	1 Kontakt (STSP-NO)
-------------------	---------------------

Max. Kontaktstrom.....	10 A, mit Widerstandslast AC1 ⁵ 3.3 A, mit induktiver Last AC15 ⁵
------------------------	--

Min. Kontaktstrom.....	5 mA
------------------------	------

Schaltspannung.....	250 Vac max, 10V min.
---------------------	-----------------------

Schutzart CTx

Standard Version....	IP30
----------------------	------

Version mit der Option Regen und Wasserspritzschutz	IP34
---	------

Schutzart Relais

Steuerggerät	IP56
---------------------------	------

1.3 Garantie

Die Garantie beträgt 2 Jahre ab Datum des Kaufdokuments und umfasst die kostenlose Reparatur für Material- und Konstruktionsfehler; nicht eingeschlossen sind die Transportkosten.

Weitere Informationen zur Garantie und dem After Sale Service finden sie in der Internetseite www.favero.com.

⁵ Nutzkategorie AC1 und AC15 gemäß EN60947-4-1 und EN60947-5-1

1.4 Sicherheitshinweise



ACHTUNG: Den CTx von einem qualifizierten Techniker und in Übereinstimmung mit den im Installationslang geltenden Vorschriften installieren lassen.

Den CTx spritzwassergeschützt installieren. Sofern der CTx im Freien installiert werden sollte, vor Regen schützen.

Als Option kann der CTx regen- und wassergeschützt geliefert werden (Schutzklasse IP34).

1.5 Entsorgung des Produkt

Wir weisen Sie darauf hin, dass das Produkt am Ende seiner Nutzzeit in Übereinstimmung mit den Umweltschutzzvorgaben zu entsorgen ist, d.h. nützliche Teile sind weiterzuverwenden und Komponenten sowie Materialien wiederzuverwerten.



Das auf dem Gerät oder auf der Verpackung aufgeführte Symbol der durchgestrichenen Mülltonne weist darauf hin, dass das Gerät nach Ablauf seiner Nutzzeit getrennt vom normalen Hausmüll entsorgt werden muss. Die getrennte Abfallsammlung dieses Gerätes am Ende seiner Nutzzeit wird vom Hersteller organisiert und verwaltet. Der Nutzer, der das Gerät entsorgen möchte, muss sich daher mit dem Hersteller in Verbindung setzen und das System befolgen, dass dieser angewendet hat, um das Altgerät der getrennten Abfallsammlung zuzuführen. Eine angemessene Mülltrennung, die das Altgerät zur Wiederverwertung und umweltverträglichen Entsorgung führt, trägt dazu bei, mögliche negative Auswirkungen auf die Umwelt und die Gesundheit zu vermeiden und fördert die Wiederverwendung und/oder das Recycling der Materialien, aus denen das Gerät besteht. Die unerlaubte Entsorgung des Produkts seitens des Benutzers zieht gemäß der geltenden Richtlinie die Auferlegung von Ordnungsstrafen nach sich.

1.6 CE-Konformität

Der CTx erfüllt die wesentlichen Anforderungen der elektromagnetischen Verträglichkeit und der Sicherheit, die für die elektronischen Geräte von

den folgenden europäischen Richtlinien vorgesehen sind:

- **2004/108/CE** vom 15. Dezember 2004
- **2006/95/CE** vom 12. Dezember 2006

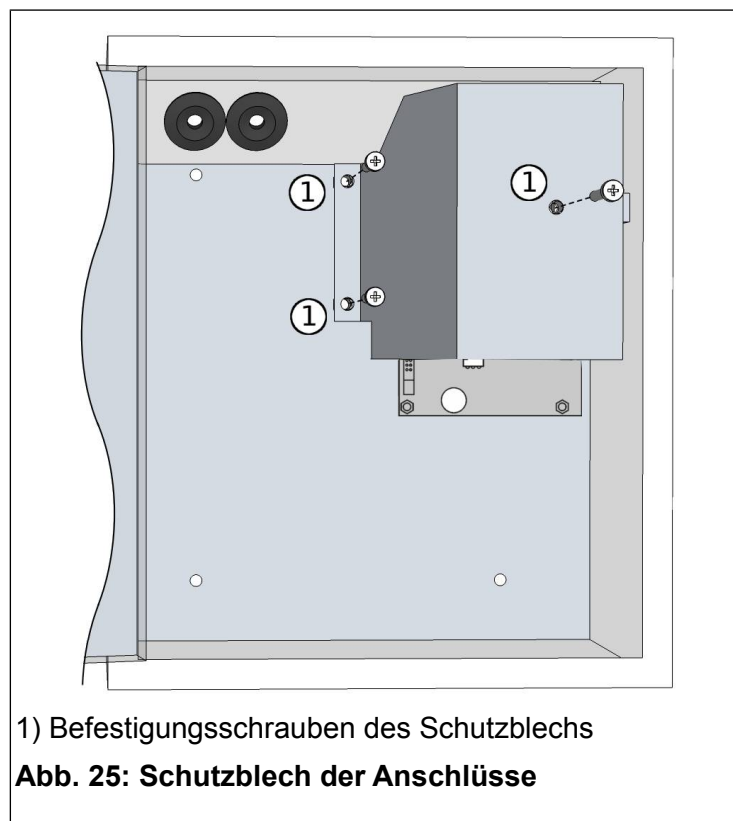
2 WANDMONTAGE DES CTx

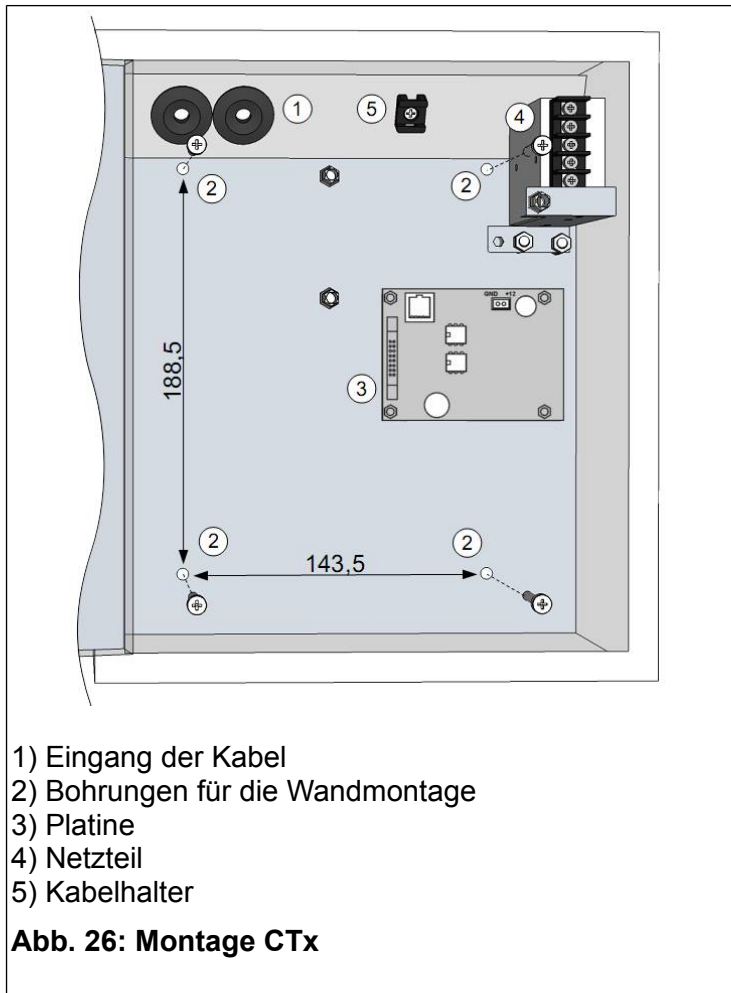
Den CTx wassergeschützt installieren. Sofern der CTx im Freien installiert werden sollte, vor Regen schützen.

Als Option kann der CTx regen- und wassergeschützt geliefert werden (Schutzklasse IP34).

Für die Wandmontage wie folgt vorgehen:

- Bei der Wahl des Installationsorts ist unter anderem der Kabelverlauf der Anschlusskabel zu berücksichtigen (Versorgungskabel des CTx und Kabel für Relais Steuergerät). Für die Anschlüsse verweisen wir auf Kapitel 4 und 5.
- Durch Abschrauben der in Abb. 25 gezeigten 3 Schrauben das Schutzblech entfernen.
- Den CTx mittels der in Abb. 26. angezeigten 4 Bohrungen am Boden befestigen. Sicherstellen, dass er senkrecht befestigt wird, um eine einwandfrei Münzerkennung zu gewährleisten.
- Die elektrischen Anschlüsse entsprechend den Anleitungen in den Kapiteln 4 und 5.
- Das Schutzblech, wie in Abb. 25 dargestellt, wieder anbringen.





- 1) Eingang der Kabel
- 2) Bohrungen für die Wandmontage
- 3) Platine
- 4) Netzteil
- 5) Kabelhalter

Abb. 26: Montage CTx

3 MONTAGE RELAIS STEUERGERÄT

Für die Montage des Steuergeräts (Abb. 27) wie folgt vorgehen:

- Bei der Wahl des Installationsorts ist unter anderem der Kabelverlauf der Anschlusskabel zu berücksichtigen (Versorgungskabel des Steuergeräts, Datenkabel vom CTx und Kabel für die zu steuernden Gerätschaften). Für die Anschlüsse verweisen wir auf Kapitel 5.
- Den Deckel des Gehäuses durch Abschrauben der 4 Befestigungsschrauben entfernen.
- Bohrungen am Gehäuse für die erforderlichen Kabel vornehmen.



Der Sicherheit wegen wird die Verwendung von Kabelverschraubungen empfohlen, die für den erforderlichen Schutzgrad geeignet sind.

- Das Relais Steuergerät mittels der 4 Bohrungen am Boden befestigen (Abb. 27).
- Die elektrischen Anschlüsse entsprechend den Anleitungen im Kapitel 5.
- Den Schutzdeckel wieder anbringen.

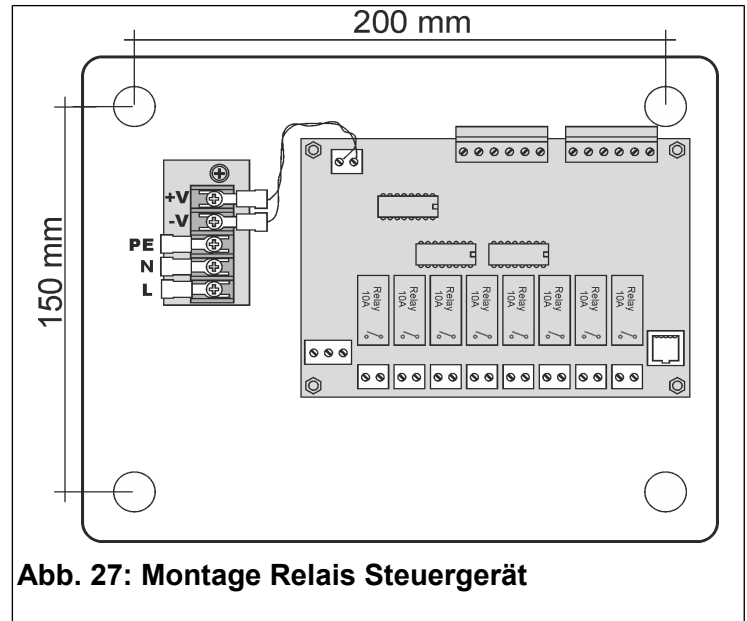


Abb. 27: Montage Relais Steuergerät

4 ELEKTRISCHE ANSCHLÜSSE DES CTx



ACHTUNG: Den CTx von einem qualifizierten Techniker und in Übereinstimmung mit den im Installationsland geltenden Vorschriften installieren lassen.



Die mittels der entsprechenden Kabeldurchgänge (Abb. 26) in den CTx eingehenden Kabel müssen doppeltisoliert sein.

Zum Zugriff auf die Anschlussklemmen muss das Schutzblech entfernt werden, hierzu die 3 Schrauben wie in Abb. 25.

Es wird unter den folgenden 3 Stromkreisen unterschieden:

4.1 Stromkreis des Schutzleiters (PE) für die Erdung

Der Schutzleiter (PE) für die Erdung muss einen Querschnitt aufweisen, der unter jenem der anderen dem Steuergerät zugeführten Leitern liegt.

Den Erdleiter an die entsprechende mitgelieferte Ringklemme anschließen, siehe hierzu Abb. 28. Die Ringklemme eignet sich für Kabel mit Querschnitt 2,5-6mm².

4.2 Versorgungskreis des CTx

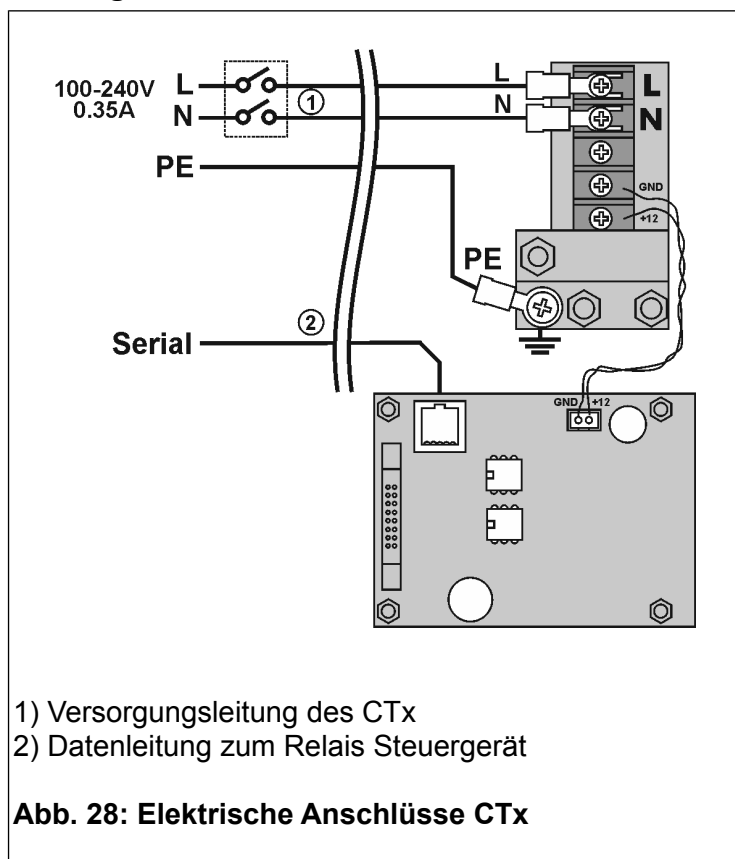
Wie im Kapitel 1.2 Technische Daten angegeben braucht der CTx eine sehr niedrige Versorgungsleistung.

Die Versorgungsleiter, wie in Abb. 28, dargestellt, an die Klemmen L und N des Netzteils anschließen, und zwar unter Verwendung der entsprechenden mitgelieferten Gabelklemmen für Kabel mit Querschnitt 0,5 – 1,5 mm².

Zur Stromunterbrechung des CTx einen magnetothermischen, zweipoligen 6A Differentialschalter mit Stromschwelle (IDn) 30 mA verwenden.

4.3 Datenleitung

Das mit dem CTx mitgelieferte Datenkabel, wie in Abb. 28 und Abb. 29 dargestellt, an das Relais Steuergerät anschließen.



5 ELEKTRISCHE ANSCHLÜSSE RELAIS STEUERGERÄT



ACHTUNG: Das Relais Steuergerät von einem qualifizierten Techniker und in Übereinstimmung mit den im Installationslang geltenden Vorschriften installieren lassen.

Es wird unter den folgenden 4 Stromkreisen unterschieden:

5.1 Stromkreis des Schutzleiters (PE) für die Erdung

Der Schutzleiter (PE) für die Erdung muss einen Querschnitt aufweisen, der nicht unter jenem der anderen dem Steuergerät zugeführten Leitern liegt.

Den Erdleiter an die entsprechende mitgelieferte Gabelklemme anschließen, siehe hierzu Abb. 27. Die Gabelklemme eignet sich für Kabel mit Querschnitt 0,5-1,5mm².

5.2 Versorgungskreis des Relais Steuergeräts

Wie im Kapitel 1.2 Technische Daten angegeben braucht das **Relais Steuergerät** eine sehr niedrige Versorgungsleistung.

Den Netzstecker an eine Steckdose mit magnetothermischem, zweipoligen 6A Differentialschalter mit Stromschwelle (IDn) 30 mA anschließen.

5.3 Anschlusskreis der Services

In Abb. 29 wird ein typischer Anschlussplan einer über das Stromnetz gespeisten Last dargestellt.

Die Leiter anhand des von den Lasten aufgenommenen Stroms bemessen.

Der maximale Strom und die Schaltspannung vom Relais sind im Kapitel 1.2 Technische Daten aufgeführt.

An diesen Schaltkreisen ist ein magnetothermischer, zweipoliger Differentialschalter mit Stromschwelle Idn = 30 mA und Auslösestrom (In), der gemäß des von der Last aufgenommenen Stromaufnahme zu bemessen ist, anzubringen.

Die Relaiskontakte können zum Schließen von Niederspannungs-Stromkreisen oder elektrischen Signalen benutzt werden.

5.3.1 Anschlüsse mit der Funktion Vorankündigung

Wenn der CTx für die Funktion **Vorankündigung** konfiguriert ist, werden die geraden Ausgänge für die Vorankündigung der vorherigen ungeraden Ausgänge benutzt. Der Anschlussplan wird in Abb. 30 dargestellt.

5.4 Anschlusskreis der Tasten Start/Pause Service

In Abb. 29 und Abb. 30 ist der typische Anschluss der Tasten Start/Pause angezeigt. Es werden die Tasten mit Schließer benutzt. Wenn Sie die Tasten nicht gebrauchen wollen, diese einfach nicht anschließen.

- 1 – 8) Ausgänge der Services von 1 bis 8
- 9 – 16) Eingänge der Tasten Start/Pause von 1 bis 8
- 17) Datenleitung zum CTx

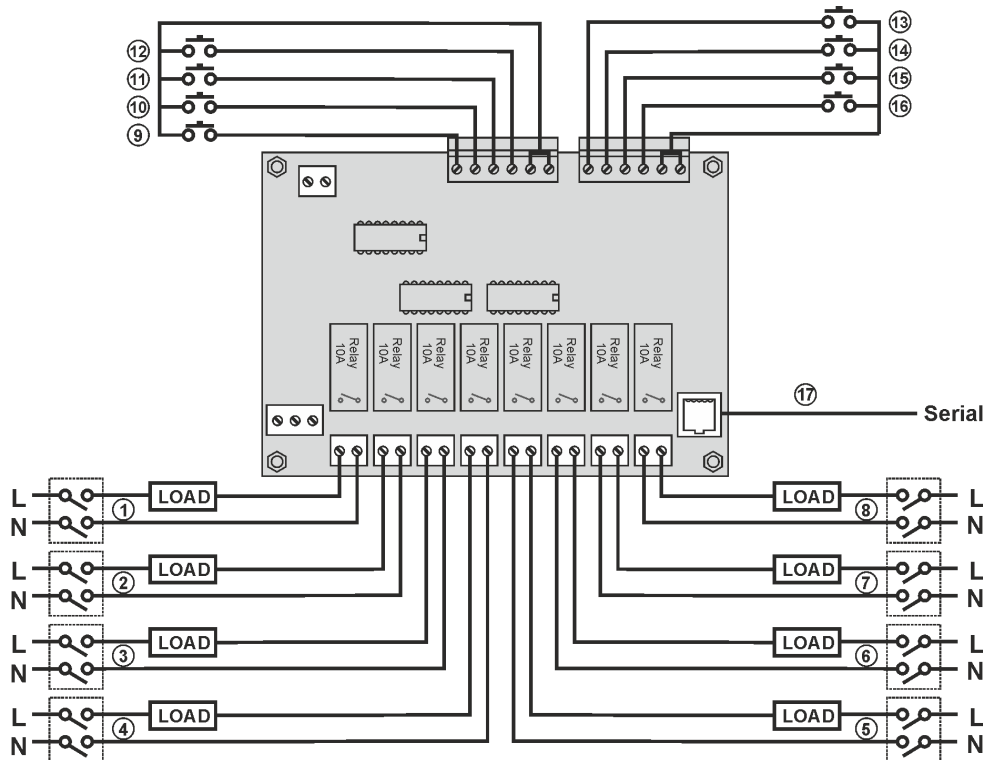


Abb. 29: Elektrische Anschlüsse Relais Steuergerät

- 1 – 4) Ausgänge der Service von 1 bis 4 mit den entsprechenden Vorankündigungen
- 5 – 8) Eingänge der Tasten Start/Pause
- 9) Datenleitung zum CTx

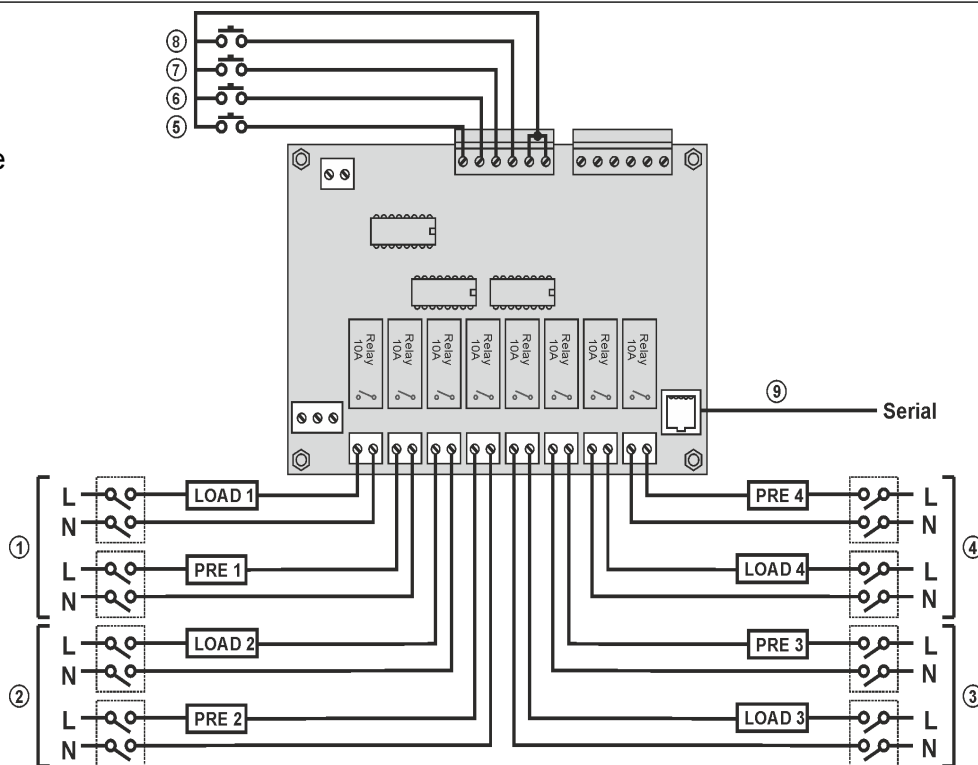


Abb. 30: Elektrische Anschlüsse Relais Steuergerät mit aktivierter Vorankündigung