

# ENGLISH

## INSTALLATION GUIDE

# TIMER 3 - 22B

## with hourly bands



### PROGRAMMING WITH HOURLY BANDS

The option of "tariffs for HOURLY BANDS" allows the automatic change of the tariffs at determinate times during the whole week. Therefore exists innerly a weekly clock and the possibility to insert along all the week at determinate times the wished tariffs. The possible tariffs are 3 and furthermore a fourth tariff (called CLUB tariff) exists, which can be manually choosed by the operator pushing the TARIFF button. Such tariff can also be excluded. There are twelve (12) steps to be programmed in set order. To start the programming, turn the INSTALLATION key in a clockwise direction. STEP 1 will appear automatically:

**1. [c 13.345] COUNT TOTALIZATOR.**  
The letter "C" followed by a number indicates the total sum on the counter. The counter shows the number of clicks which have run off, and since the charge for one click may be programmed for whatever you yourself decide (see STEP 2), if you wish to determine the total money receipts, multiply the figure shown on the counter by the rate of one click. The counter runs to a total of 99,999 clicks and then returns to zero. To go back to zero, you must push the (-) button with the tip of a pen. If you do not wish to go on to the further stages in programming, you must turn the INSTALLATION key again in the clockwise direction. This will be useful when access only to the counter is required. To continue to STAGE 2, push the TARIFF button. The device must not be in the cash counting operation during subsequent programming.

**2. [000 0.05] PRICE OF ONE CLICK.**  
This is the cash figure by which the amount to be paid increases with each time interval.

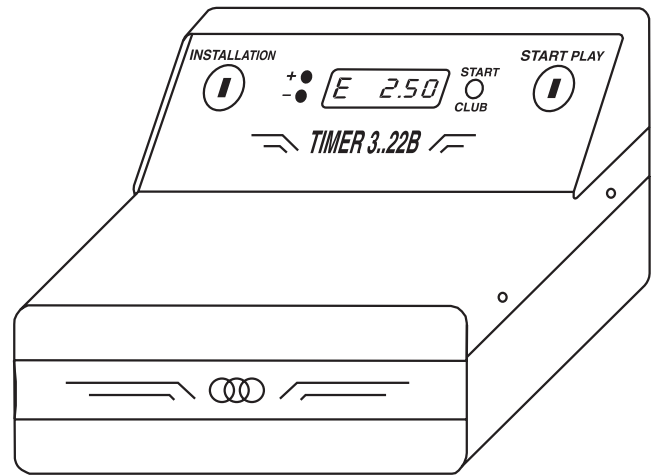
That figure depends on the monetary value applicable to each individual country. The click figures available are the following: 0.05 - 0.10 - 0.20 - 0.50 - 1 - 2 - 5 - 10 - 20 - 50 - 100. Ex. for EURO 0,05, USA 0,10, RUSSIA 1, JAPAN 10. You may make your choice by using the (+) and (-) buttons. To go on to the next stage, push the TARIFF button.

**3. [000 E] MONEY SYMBOL.**  
This is the letter that appears before the total sum to be paid. The following letters available are: C d E F L P S t Y or "no letter". The choice can be made by using the (+) and (-) buttons. To go on to the next step, push the TARIFF button.

**4. [00 0.05] START-GAME CHARGE.**  
(15 figures available) This is a set figure charged at the beginning of every game above and which is not included in the hourly rate. Use the (+) and (-) buttons to register that figure. To go on to the next stage, push the TARIFF button.

**5. [00 : 1] TIME SIGNAL ENABLING.**  
It is possible to enable or disable the visualization of the time signal and his influence or not on the tariffs. Use the (+) and (-) keys to set up one of the 3 values following:

**[0] EXCLUDED.**  
The time signal is excluded and therefore it is not shown and does not have any flu on the tariffs. As the result, the steps 9, 10, 11, 12 which concern the tariff 2, tariff 3, the time and the hourly bands will be skipped in the programming.



**[1] TIME SIGNAL VISUALIZED BUT HOURLY BANDS DISABLED.**  
The time signal will be shown but without no action on the tariffs. Consequently, the STEP 9, 10, 12 which concern the tariff 2, tariff 3 and the hourly bands will be skipped.

**[2] HOURLY BANDS ENABLING.**  
The time signal is shown and the automatic change of the tariffs will furthermore take place in the hourly bands established to the step 12. To pass to the next step press TARIFF.

**6. [CLUB 1] SET UP CLUB TARIFF.**  
It is possible to decide if using or not the hourly CLUB tariff and if the operator who will have to manage the counter, will be able or not to his own discretion to enable the CLUB tariff by TARIFF button. Use the (+) and (-) keys to set up one of the 3 values following:

**[0] EXCLUDED.**  
The CLUB tariff will not be able to be activated. STEP 7 of the CLUB tariff programming will be skipped.

**[1] HOURLY CLUB TARIFF ONLYACTIVATEABLE WHEN TARIFF 1 IS WORKING.** When the tariffs 2 or 3 are working, TARIFF button is deactivated and therefore the hourly CLUB tariff cannot be activate.

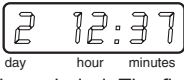
**[2] CLUB TARIFF ALWAYS ACTIVATEABLE.**  
The operator will be able to active the hourly CLUB tariff at any time, even if the tariffs 2 or 3 are active. To pass to the next step press TARIFF.

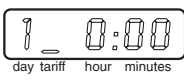
**7. [0. 8.00] HOURLY CLUB TARIFF.**  
(Can be varied from 10 to 500 click per hour: a click is undersood to be that monetary figure entered in STEP2). This STEP can be skipped if STEP 6 was programmed to exclude the CLUB tariff. Set up the wished CLUB tariff using the (+) and (-) keys. Keep them pressed to change quickly. To go on to the next STEP press the TARIFF button.

**8. [- 8.00] 1st HOURLY TARIFF (-).**  
(Can be varied from 10 to 500 clicks per hour). Set up the wished Tariff1 using the (+) and (-) keys. Keep them pressed to change quickly. To go on to the next phase press the TARIFF button.

**9. [= 8.00] 2nd HOURLY TARIFF (=).**  
Used in the hourly bands. This step will be skipped if to the STEP5 the hourly bands have not been enabled. For the programming, as in the phase 8. To pass to the next phase press TARIFF.

**10. [≡ 8.00] 3th HOURLY TARIFF (≡).**  
Used in the hourly bands. This step will be skipped if to the STEP5 the hourly bands have not been enabled. For the programming, as in the phase 8. To pass to the next phase press TARIFF.

11.  **VISUALIZATION AND PROGRAMMING OF THE TIME SIGNAL.**  
 This step is skipped if to the STEP5 the time signal is excluded. The first number on the left is blinking and shows the day of the week running from the 1 (Monday) to 7 (Sunday). Use the (+) and (-) keys to set up the current day. Once the correct value has been inserted, turn the INSTALLATION key and the hour will start blinking. Set up the current hour and then, turning the key once again in the clockwise direction, enter the minutes number. To go on push the TARIFF button.

12.  **VISUALIZATION AND HOURLY BANDS PROGRAMMING.**  
 This step is skipped if to the STEP5 the hourly bands are not enabled. The programming of every hours in which a tariff change must take effect requires some time, since you have to cover all the week day by day. It's good so you write down on paper, beginning with Monday, the hours in which a tariff change must happen and which of the 3 available tariffs will come in action to each of the hours above. The possible hours are of half time by half time. As shown in the figure above you will begin from day 1 (Monday) at zero time. To side of the number showing the day it is shown through a symbol which can be from 1 to 3 horizontal dashes, which of the 3 hourly tariffs is in function at the indicated time. Turning the INSTALLATION key the tariffs 1, 2, 3 ( \_ \_ \_ ) will be selected. Once decided the tariff at Monday's zero time, increase the time with the (+) key or decrease with the (-) key of half time by half time checking that the tariff seted up remains the same until the new time, which the tariff change must to happen, is reached. Use the INSTALLATION key once again to select the new tariff and then go on with the time. After 23:30 on Monday the display will turn to zero hours on Tuesday and so ahead up to 23:30 of the day 7 (Sunday). It is possible to plan 28 changes in tariff during the span of a week. If such value was exceed the FULL word is shown on display. To move forward or backward quickly with the time, held down the (+) or (-) keys. Once you have finished the programming, you can check all the days of the week verifying the rriff at every time.  
 To finish the programming press TARIFF.

## OPERATION

Using the START PLAY key, we open the Timer's door and begin the count, which is indicated by the blinking of the display. If in the programming, the CLUB tariff has been enabled, it can be activated or disactivated by the TARIFF button. When the CLUB tariff is activated a dot appears on the left of the display. If during the count you press with the tip of a pen on the (+) hole you will be able to see the time and what of the 3 tariffs is active at that moment, shown by 1, 2 or 3 ( \_ \_ \_ ) horizontal dashes. The stop of the count takes place when the tray is reinserted with ALL the balls. At this moment the whole amount to pay is added to the totalizer.

Please remember that the totalizer shows the number of the clicks performed and so you must multiply that number for the monetary value of a click to obtain the total income. At the moment of the stop of the count, the amount to pay will appear on terminal display for 30 seconds, after which is shown the day, time and tariff activates at that moment. If you wish to see again the last paid amount press the TARIFF key. To read the total amount without the use of the INSTALLATION key press with the tips of 2 pens on the (+) and (-) holes simultaneously.

## SIDE ATTACHMENT

Loosen the two screws above of the front component, turn the INSTALLATION key and pull the unit toward you. Then attach the TIMER to the wall by making use of the three holes on the back. If the Timer will be placed on a shelf, you need simply use the lower hole (in the tray area).

## OPTIONALS

### - START FROM OPEN

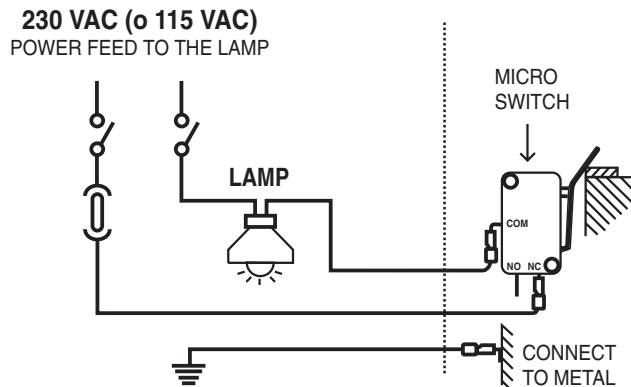
Allows the time count to restart even if the door is open (by turning the START PLAY key). This is for changing players without having to replace the tray with all the balls.

### - LAMP CONTROL

Remove the four screws on the two sides. For the two rear screws, the self-blocking interior nut must be held firmly. This to insure that the unit can be opened only by the owner of the INSTALLATION key. Then detach the connector device on the panel and remove the inner cover. You will find two holes on the left inner portion.

The micro-switch controlling the lamp will be attached to these holes.

Turn the micro-switch so that it clicks in conjunction with the right micro-switch when the sliding blade pushes forward; keep the ball-carrying tray in position and push the last one through the middle slot in the front. Have an connection electrician carry out the connection indicated below by making sure that the metal frame has been grounded:



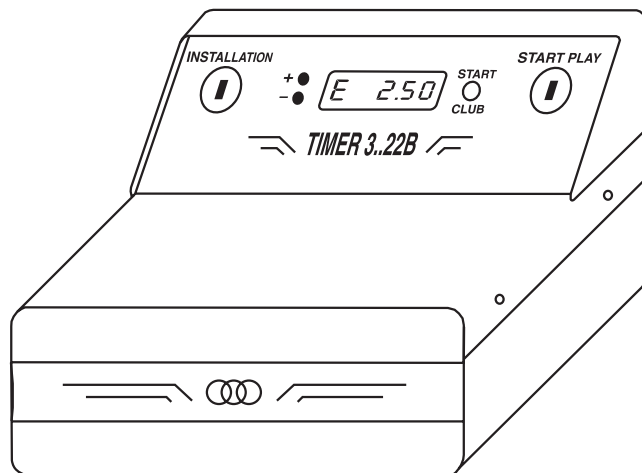
## ARTICLE CODES

- Art. 503 **TIMER 3B** for Carambole 3 balls Ø61,5 mm.
- Art. 503A **TIMER 3B** for Italiana 2 x Ø68 + 1 x Ø59 mm.
- Art. 504 **TIMER 4B** for 4 balls Ø61,5 mm.
- Art. 509 **TIMER 9B** for 9 balls 9 x Ø61,5 mm.
- Art. 509A **TIMER 9B** for 9 balls 8 x Ø59 + 1 x Ø54 mm.
- Art. 516 **TIMER 16B** for POOL 16 x Ø57 mm.
- Art. 516A **TIMER 16B-52** for English Pool 16 x Ø50-52 mm.  
(or use Art. 516 + Art. 446).
- Art. 516B **TIMER 16B-68** for Russian Pyramid 16 x Ø68 mm.
- Art. 522 **TIMER 22B** for Snooker 22 x Ø52-54 mm.
- Art. 502 **TIMER Ping-Pong** for controlling 2 bats and 1 ball.
- Art. 446 **SPACER 6mm** in thickness for Pool Ø50-52 mm  
(for use together with Art. 516).
  
- Art. +642 **OPTIONAL LAMP CONTROL.**
- Art. +641 **OPTIONAL START FROM OPEN.**
- Art. +640 **OPTIONAL HOURLY BANDS.**

# INSTALLAZIONE

## TIMER 3 - 22B

### con fasce orarie



#### PROGRAMMAZIONE CON FASCE ORARIE

L'optional delle "TARIFFE PER FASCE ORARIE" permette il cambio automatico della tariffa a determinati orari durante tutta la settimana. Esiste quindi internamente un orologio settimanale e la possibilità di inserire lungo tutta la settimana a determinati orari le tariffe desiderate. Le tariffe possibili sono 3 ed inoltre esiste una quarta tariffa chiamata tariffa CLUB che può essere inserita manualmente dall'operatore con il pulsante TARIFF. Tale tariffa può anche essere esclusa. Ci sono 12 FASI da programmare in successione. Per accedere alla programmazione girare in senso orario la chiave INSTALLATION. Apparirà la FASE 1:

**1. [c 13.345]** **CONTATORE TOTALIZZATORE.**  
La lettera "C" seguita da un numero indica il valore del contatore totalizzatore. Il contatore visualizza il numero degli scatti avvenuti e poiché il valore di uno scatto può essere programmato a piacere (vedi FASE 2), per ricavare l'incasso totale in denaro si deve moltiplicare il valore del contatore per il valore di uno scatto. Il totalizzatore conta fino a 99.999 scatti e poi riprende da zero. Per azzerarlo si deve premere il tasto (-) con la punta di una penna. Se non si desidera proseguire alle successive FASI di programmazione si deve rigirare la chiave INSTALLATION. Questo sarà utile successivamente alla programmazione quando si desidera solamente accedere al totalizzatore. Per passare alla FASE 2 premere il tasto TARIFF. Nelle programmazioni successive l'apparecchio non deve essere in conteggio denaro.

**2. [000 0.05]** **VALORE MONETARIO DI UNO SCATTO.**  
È il valore in denaro che ad ogni intervallo di tempo viene aggiunto all'importo da pagare. Esso dipende dalla valuta monetaria di ogni nazione. I valori scatto disponibili sono: 0,05 - 0,10 - 0,20 - 0,50 - 1 - 2 - 5 - 10 - 20 - 50 - 100. Es. per l'EURO 0,05, USA 0,10, RUSSIA 1, GIAPPONE 10. Usare i tasti (+) e (-) per selezionare un valore. Per passare alla fase successiva premere TARIFF.

**3. [000 E]** **SIMBOLO MONETARIO.**  
È il carattere che deve apparire davanti all'importo da pagare. I caratteri disponibili sono: C d E F L P S t Y oppure "nessun carattere". La loro scelta può avvenire usando i tasti (+) e (-). Per passare alla fase successiva premere TARIFF.

**4. [00 0.05]** **TARIFFA DI INIZIO GIOCO.**  
(15 valori selezionabili). È un importo fisso che viene addebitato ad ogni inizio gioco in aggiunta alla tariffa oraria. Usare il tasti (+) e (-) per impostare tale valore. Per passare alla fase successiva premere TARIFF.

**5. [00 : ]** **ABILITAZIONE SEGNALE ORARIO.**  
E' possibile abilitare o disabilitare la visualizzazione del segnale orario e la sua influenza o non influenza sulle tariffe. Usare i tasti (+) e (-) per impostare uno dei 3 valori seguenti:

**[ ]** **ESCLUSO.** Il segnale orario è escluso e quindi non è visualizzato e non ha nessuna influenza sulle tariffe. Verranno quindi saltate nella programmazione le FASI 9, 10, 11, 12 che riguardano la TARIFFA 2, TARIFFA 3, l'orario e le fasce orarie.

**[ ]** **SEGNALE ORARIO VISUALIZZATO MA FASCE ORARIE DISABILITATE.** Verrà visualizzato il segnale orario ma senza nessuna azione sulle tariffe. Verranno quindi saltate le FASI 9, 10, 12 che riguardano la TARIFFA 2, TARIFFA 3 e le fasce orarie.

**[ ]** **ABILITAZIONE FASCE ORARIE.** Il segnale orario viene visualizzato ed inoltre avverrà il cambio automatico delle tariffe nelle fasce orarie stabilite alla FASE 12. Per passare alla fase successiva premere TARIFF.

**6. [CLUB ]** **MODALITA' TARIFFA CLUB.**  
È Possibile decidere se utilizzare o meno la tariffa CLUB, e cioè se l'operatore che dovrà gestire il tassametro potrà a sua discrezione abilitare la tariffa CLUB tramite il pulsante TARIFF.  
Usare i tasti (+) e (-) per impostare uno dei 3 valori seguenti:

**[ ]** **ESCLUSO.** La tariffa CLUB non potrà essere attivata. La FASE 7 per la programmazione della tariffa CLUB verrà saltata.

**[ ]** **TARIFFA CLUB ATTIVABILE SOLO QUANDO È ATTIVATA LA TARIFFA 1.** Se quindi in certe fasce orarie sono attive le tariffe 2 e 3, in questi periodi il pulsante TARIFF non è abilitato e quindi la tariffa CLUB non può essere inserita.

**[ ]** **TARIFFA CLUB SEMPRE ATTIVABILE.** L'operatore potrà inserire la tariffa CLUB in qualsiasi momento, anche se sono attive le tariffe 2 o 3. Per passare alla fase successiva premere TARIFF.

**7. [0. 8.00]** **TARIFFA ORARIA CLUB.**  
(Variabile da 10 a 500 scatti per ora. Per scatto si intende il valore monetario impostato alla FASE 2). Questa FASE può essere saltata se alla FASE 6 è stata programmata l'esclusione della tariffa CLUB. Impostare la tariffa CLUB desiderata usando i tasti (+) e (-). Tenerli premuti per variare velocemente. Per passare alla FASE successiva premere TARIFF.

**8. [- 8.00]** **TARIFFA ORARIA 1(-).**  
(Variabile da 10 a 500 scatti per ora). Impostare la tariffa CLUB desiderata usando i tasti (+) e (-). Tenerli premuti per variare velocemente. Per passare alla FASE successiva premere TARIFF.

**9. [= 8.00]** **TARIFFA ORARIA 2(=).**  
Usata nelle fasce orarie. Questa FASE sarà saltata se alla FASE 5 non sono state abilitate le fasce orarie. Per la programmazione come nella fase 8. Per passare alla FASE successiva premere TARIFF.

**10. [≡ 8.00]** **TARIFFA ORARIA 3(≡).**  
Usata nelle fasce orarie. Questa FASE sarà saltata se alla FASE 5 non sono state abilitate le fasce orarie. Per la programmazione come nella fase 8. Per passare alla FASE successiva premere TARIFF.

## 11. VISUALIZZAZIONE E PROGRAMMAZIONE DEL SEGNALE ORARIO.

Questa FASE viene saltata se alla FASE 5 il segnale orario è **ESCLUSO**. Il primo numero a sinistra è lampeggiante ed indica il giorno della settimana e va dall' 1 (lunedì) al 7 (domenica). Usare i tasti (+) e (-) per impostare il giorno attuale. Una volta impostato il valore corretto girare la chiave **INSTALLATION** e così inizierà a lampeggiare l'ora. Impostare l'ora esatta e poi girando ancora la chiave portarsi sui minuti e impostare gli stessi. Per passare alla fase successiva premere **TARIFF**.

## 12. VISUALIZZAZIONE E PROGRAMMAZIONE FASCIE ORARIE.

Questa FASE viene saltata se alla FASE 5 non sono abilitate le fasce orarie. la programmazione di tutti gli orari in cui deve avvenire un cambio di tariffa richiede un certo tempo poiché si dovrà percorrere tutta la settimana giorno per giorno. È bene quindi vi scriviate in un foglio, cominciando dal lunedì, gli orari in cui deve avvenire un cambio di tariffa e quale delle 3 tariffe disponibili entrerà in funzione ad ognuno di detti orari. Gli orari possibili sono di mezz'ora in mezz'ora. Come dalla figura sopra si inizierà dal giorno 1 (lunedì) alle ore ZERO.

A fianco del numero indicante il giorno è indicata, tramite un simbolo che può essere da 1 a 3 linee orizzontali, quale delle 3 tariffe orarie è in funzione all'orario indicato. Girando la chiave **INSTALLATION** si selezionano le tariffe 1, 2, 3 (—=≡). Quindi una volta decisa la tariffa alle ore ZERO di lunedì, avanzare l'orario col tasto (+) (o indietro col tasto (-) di mezz'ora in mezz'ora controllando che la tariffa impostata rimanga uguale finché si raggiunge il nuovo orario a cui deve avvenire il cambio tariffa. Utilizzare ancora la chiave **INSTALLATION** per selezionare la nuova tariffa e poi avanti ancora con l'orario. Dopo le 23:30 del lunedì si passerà alle ore zero di martedì e così avanti fino alle 23:30 del giorno 7 (domenica). Si possono programmare 28 cambiamenti di tariffa nell'arco della settimana. Se si dovesse superare tale valore viene visualizzata la parola **FULL**. Per avanzare o indietro velocemente con l'orario tenere premuti i tasti (+) e (-). Una volta terminato potete quindi perlustrare tutta la settimana verificando la tariffa presente ad ogni orario. Per terminare la programmazione premere **TARIFF**.

## FUNZIONAMENTO

Con la chiave **START PLAY** si apre lo sportello bilie ed inizia il conteggio indicato anche dal lampeggio del display. Se nella programmazione è stata abilitata la tariffa **CLUB**, questa può essere inserita e disinserta col pulsante **TARIFF**. Quando la tariffa **CLUB** è in funzione appare un puntino sul display nella sinistra. Se durante il conteggio si preme con la punta di una penna sul foro (+) si potrà vedere l'orario e quale tariffa delle 3 è attiva in quel momento. È indicata da 1, 2 o 3 (—=≡) linee orizzontali. L'arresto del conteggio avviene quando è reinserto il vassoio con **TUTTE** le bilie. In questo momento l'importo da pagare è addizionato al totalizzatore. Si ricordi che il totalizzatore segnala il numero degli scatti avvenuti, e quindi bisogna moltiplicarlo per il valore monetario di uno scatto per avere l'incasso totale in denaro. Dal momento dello stop del conteggio, l'importo da pagare è visualizzato per 30 sec., dopodiché viene visualizzato il giorno, l'orario e la tariffa attiva in quel momento. Se si desidera far riapparire l'ultimo importo pagato basta premere il tasto **TARIFF**. Per visualizzare il totalizzatore senza l'uso della chiave **INSTALLATION** premere con le punte di 2 penne sui fori (+) e (-) contemporaneamente.

## FISSAGGIO A PARETE

Svitare le viti in alto sul frontale, girare la chiave **INSTALLATION** e tirare a se. Fissare poi il tassametro alla parete utilizzando i 3 fori sul fondo. Se deve essere fissato sopra una mensola è sufficiente usare il solo foro inferiore (in zona vassoio).

## OPTIONAL START DA APERTO

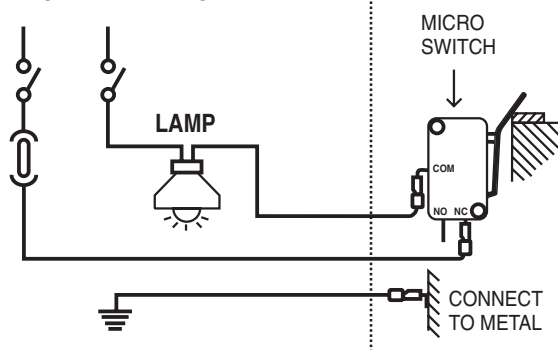
Permette di far ripartire il conteggio anche se lo sportello è aperto (girando la chiave **START PLAY**). Viene così facilitato il cambio dei giocatori senza la necessità di reinserto il vassoio con tutte le bilie.

## OPTIONAL COMANDO LAMPADARIO

È disponibile la versione con l'**OPTIONAL COMANDO LAMPADARIO**. Nel caso si desideri inserire autonomamente questo optional in un modello che ne è sprovvisto, seguire le indicazioni che seguono. Togliere le 4 viti sui lati. Per le 2 viti posteriori si deve tener fermo il dado autobloccante interno. Questo affinché possa essere aperto solo dal proprietario della chiave **INSTALLATION**. Staccare poi il connettore sulla scheda e togliere l'intero coperchio. Nella parte interna sinistra ci sono 2 fori dove verrà fissato il microinterruttore che comanderà il lampadario.

Piegare la lamella del micro-interruttore in modo che scatti assieme a quello già presente sulla destra quando si spinge in avanti la lamiera scorrevole; tenere inserito il vassoio con tutte le bilie e spingere attraverso la fessura centrale anteriore. Far eseguire da un elettricista il seguente collegamento assicurandosi che la carcassa metallica venga collegata a terra.

### 230 VAC (o 115 VAC) ALIMENTAZIONE LAMPADARIO



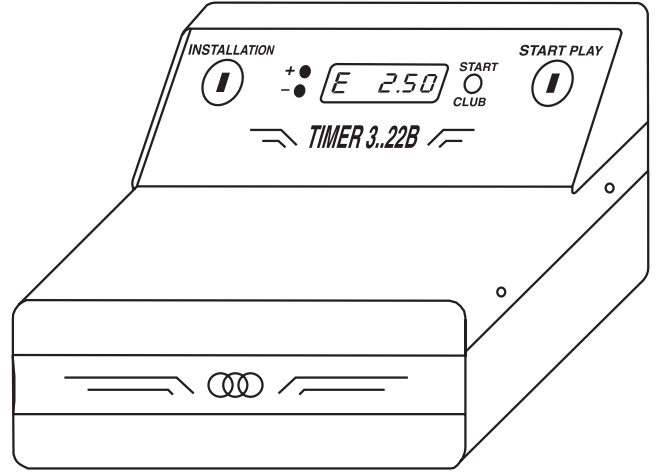
## CODICI ARTICOLI

- Art. 503 **TIMER 3B** per Internazionale o Carambola. 3 bilie Ø61,5 mm.
- Art. 503A **TIMER 3B** per Italiana 2 x Ø68 + 1 x Ø59 mm.
- Art. 504 **TIMER 4B** per 4 bilie Ø61,5 mm.
- Art. 509 **TIMER 9B** per Boccette Internaz. 9 x Ø61,5 mm.
- Art. 509A **TIMER 9B** per Boccette Nazionali 8 x Ø59 + 1 x Ø54 mm.
- Art. 516 **TIMER 16B** per Pool 16 x Ø57 mm.
- Art. 516A **TIMER 16B-52** per Pool Inglese 16 x Ø50-52 mm (oppure usare Art. 516 + Art. 446).
- Art. 516B **TIMER 16B-68** per Piramide Russa 16 x Ø68 mm.
- Art. 522 **TIMER 22B** per Snooker 22 x Ø52-54 mm.
- Art. 502 **TIMER Ping-Pong** per controllo di 2 racchette + pallina.
- Art. 446 **SPESSORE 6mm** per pool Ø50-52 mm (da usare assieme all'Art. 516).
- Art. +642 **OPTIONAL COMANDO LAMPADARIO**
- Art. +641 **OPTIONAL START DA APERTO**
- Art. +640 **OPTIONAL FASCE ORARIE**

## INSTRUCTIONS TECHNIQUES

# TIMER 3 - 22B

## avec tranches horaires



### PROGRAMMATION

L'option des "TARIFS SELON LA TRANCHE HORAIRE" permet de changer automatiquement les tarifs à certaines heures pendant toute la semaine. Il y a donc, à l'intérieur, un timer hebdomadaire qui permet de déterminer, pour toute la semaine, les tarifs désirés.

3 tarifs sont possibles, plus un quatrième, appelé tarif CLUB, qui peut être inséré manuellement par l'opérateur en appuyant sur le bouton TARIFF. On peut éliminer ce dernier tarif. 12 PHASES sont à programmer l'une après l'autre. Pour accéder à la programmation, tourner dans le sens des aiguilles d'une montre la clef INSTALLATION. La PHASE 1 apparaîtra:

**1. [c 13.345]** **COMPTEUR TOTALISEUR.**  
La lettre "C" suivie par un nombre inique la valeur du compteur totaliseur. Le compteur affiche le nombre d'unités consommées et, puisque la valeur d'une unité peut être programmée selon le désir de l'opérateur, (voir PHASE 2), pour avoir la somme d'argent correspondante, il suffit de multiplier le nombre affiché par le compteur par la valeur d'une unité. Le compteur va jusqu'à 99.999 puis repart à 0. Pour remettre le compteur à zéro, appuyer sur la touche (-) avec la pointe d'un stylo-bille. Si vous ne voulez pas passer aux autres phases de programmation, tournez la clef INSTALLATION un autre fois dans le sens des aiguilles d'une montre. Cela sera utile après la programmation, quand on ne voudra accéder qu'au totaliseur. Pour passer à la PHASE 2, appuyer sur la touche TARIFF. Pour la programmation successive, l'appareil ne doit pas être en train de compter l'argent.

**2. [000 0.05]** **VALEUR D'UNE UNITÉ.**  
C'est la valeur en argent qui à chaque moment augmente ce que nous devons payer. Elle dépend bien sûr de la monnaie de chaque Pays. Les valeurs disponibles pour une unité sont: 0,05 - 0,10 - 0,20 - 0,50 - 1 - 2 - 5 - 10 - 20 - 50 - 100. Ex. pour l'EURO 0.05, USA 0,10, RUSSIE 1, JAPON 10. On peut les sélectionner en utilisant les touches (+) et (-). Pour passer à la phase successive, taper TARIFF.

**3. [000 E]** **SYMBOLE MONETAIRE.**  
C'est le caractère qui doit apparaître devant la somme à payer. Les caractères disponibles sont: C d E F L P S t Y ou bien "pas de caractère". On peut les sélectionner avec les touches (+) et (-). Pour passer à la phase suivante, taper la touche TARIFF.

**4. [00 0.05]** **TARIF EN DEBUT DE JEU.**  
(on peut sélectionner 15 valeurs). C'est un montant fixe qui est compté à chaque fois qu'on commence à jouer et qui s'ajoute au tarif horaire. Utiliser les touches (+) et (-) pour imposer cette valeur. Pour passer à la phase suivante, taper la touche TARIFF.

**5. [00 : ]** **SIGNAL HORAIRE**  
Il est possible d'avoir, ou de ne pas avoir, l'affichage du signal horaire et son influence, ou sa non-influence, sur les tarifs. Utiliser les touches (+) et (-) pour obtenir l'une des trois valeurs suivantes :

**[ ] EXCLU.**  
Le signal horaire est exclu et ne sera donc pas affiché. Il n'a aucune influence sur les tarifs. Au cours de la programmation, on sautera donc les PHASES 9, 10, 11 et 12 qui concernent le TARIF 2, le TARIF 3, l'horaire et les tranches horaires.

**[ ] SIGNAL HORAIRE AFFICHÉ MAIS TRANCHES HORAIRES NON EN FONCTION.** Le signal horaire sera affiché, mais il n'aura aucune action sur les tarifs. Dans la programmation, on sautera donc les PHASES 9, 10, 12 qui concernent le TARIF 2, le TARIF 3 et les tranches horaires.

**[ ] TRANCHES HORAIRES.** Le signal horaire est affiché. De plus, le changement de tarif selon la tranche horaire se fera automatiquement aux heures fixées à la PHASE 12. Pour passer à la phase suivante, taper la touche TARIFF.

**6. [CLUB ]** **MODALITES TARIF CLUB.** Il est possible de décider si l'on veut utiliser le tarif CLUB ou non, c'est-à-dire si l'opérateur responsable du compteur pourra insérer le tarif CLUB avec la touche TARIFF. Taper les touches (+) et (-) pour imposer l'une des trois valeurs suivantes:

**[ ] EXCLUSION.** Le tarif CLUB ne pourra pas être appliqué; on sautera la PHASE 7 pour la programmation du tarif CLUB.

**[ ] TARIF CLUB APPLICABLE UNIQUEMENT AVEC LE TARIF 1.** Si, au cours de certaines tranches horaires, les tarifs 2 et 3 sont appliqués, la touche TARIFF est inactive et, par conséquent, le tarif CLUB ne pourra pas être appliqué.

**[ ] TARIF CLUB TOUJOURS APPLICABLE.** L'opérateur pourra insérer le tarif CLUB à tout moment, même quand les tarifs 2 et 3 sont appliqués. Pour passer à la phase suivante, taper la touche TARIFF.

**7. [0. 8.00]** **TARIF CLUB.**  
(variable de 10 à 500 unités à l'heure. L'unité a la valeur monétaire fixée à la PHASE 2). Cette PHASE peut être sautée si on a exclu le tarif CLUB à la PHASE 6 précédente. Fixer le tarif CLUB désiré en utilisant les touches (+) et (-). Les maintenir appuyées pour les changements rapides. Pour passer à la phase suivante, taper la touche TARIFF.

**8. [- 8.00]** **TARIF HORAIRE 1( \_ ).**  
(variable de 10 à 500 unités à l'heure). Fixer le tarif désiré en utilisant les touches + et (-). Les maintenir appuyées pour les changements rapides. Pour passer à la phase suivante, taper la touche TARIFF.

**9. [= 8.00]** **TARIF HORAIRE 2( = ).**  
Applicé dans les tranches horaires. Sauter cette PHASE si, à la PHASE 5, on n'a pas inséré les tranches horaires. Pour la programmation: voir PHASE 8. Pour passer à la phase suivante, taper la touche TARIFF.

**10. [≡ 8.00]** **TARIF HORAIRE 3( ≡ ).**  
Applicé dans les tranches horaires. Sauter cette PHASE si, à la PHASE 5, on n'a pas inséré les tranches horaires. Pour la programmation: voir PHASE 8. Pour passer à la phase suivante, taper la touche TARIFF.

## 11. AFFICHAGE ET PROGRAMMATION DU SIGNAL HORAIRE.

Sauter cette PHASE si, à la PHASE 5, on n'a pas inséré les tranches horaires. Le premier nombre, à gauche, clignote et indique le jour de la semaine; il va de 1 (lundi) à 7 (dimanche). Utiliser les touches (+) et (-) pour indiquer le jour actuel. Une fois la valeur correcte indiquée, tourner la clef INSTALLATION et l'heure commencera à clignoter. Afficher l'heure exacte puis tourner encore une fois pour arriver sur les minutes. Afficher les minutes. Pour passer à la phase suivante, taper la touche TARIFF.

## 12. AFFICHAGE ET PROGRAMMATION DES TRANCHES HORAIRES.

Sauter cette PHASE si, à la PHASE 5, on n'a pas inséré les tranches horaires. La programmation de toutes les heures auxquelles le tarif devra changer demande un certain temps puisqu'on devra parcourir toute la semaine, jour par jour. Il est donc conseillé d'écrire sur une feuille de papier, en commençant par le lundi, les heures auxquelles le tarif doit changer et lequel des 3 tarifs disponibles entrera en fonction à chacune de ces heures. Les heures disponibles vont de demi-heure en demi-heure. Comme dans la figure ci-dessus, on commencera par le premier jour 1 qui est le lundi, à ZERO heure. A côté du chiffre qui indique le jour, figure le symbole (de 1 à 3 tirets superposés) indiquant lequel des trois tarifs horaires est appliqué à l'heure indiquée. Sélectionner les tarifs 1, 2, 3 (—=≡) en tournant la clef INSTALLATION. Une fois indiqué le tarif à ZERO heure du lundi, faire avancer l'heure avec la touche (+), ou la reculer avec la touche (-), de demi-heure en demi-heure tout en contrôlant que le tarif imposé reste le même jusqu'à ce qu'on arrive à l'heure à laquelle le tarif doit changer. Utiliser encore une fois la clef INSTALLATION pour sélectionner le nouveau tarif, et avancer l'heure à nouveau. Après 23h.30 de lundi, on arrivera à 0h.00 de mardi, et ainsi de suite jusqu'à 23h.30 du jour 7, c'est-à-dire du dimanche. Il est possible de programmer 28 changements de tarifs au cours de la semaine. Si on dépasse cette valeur, l'écran affiche FULL. Pour faire avancer (ou retarder) rapidement l'heure, maintenir la touche + (ou -) appuyée. Une fois l'opération terminée, vous pouvez faire découler toute la semaine sur l'écran et vérifier qu'il n'y a pas d'erreur. Pour terminer la programmation, taper la touche TARIFF.

### FONCTIONNEMENT

La clef START PLAY permet d'ouvrir le volet des billes et déclenche le départ du compteur, dont le fonctionnement est signalé par le clignotement de l'écran. Si la programmation prévoit que l'on puisse utiliser le tarif CLUB, celui-ci peut être inséré ou non en appuyant sur la touche TARIFF. Quand le tarif CLUB est appliqué, l'écran affiche un point à gauche. Lorsque le compteur fonctionne, si on appuie avec la pointe d'un stylo-bille sur le trou (+), on peut voir apparaître l'heure et le tarif appliqué. Le tarif est indiqué par 1, 2 ou 3 tirets horizontaux (—=≡). Le compteur arrête de tourner quand le plateau a été remis à sa place avec TOUTES les billes. Le montant à payer est alors ajouté au totaliseur. Nous rappelons que le totaliseur indique le nombre d'unités qui, multiplié par la valeur monétaire de chaque unité, donne le montant total à percevoir. Au moment du STOP du compteur, le montant à payer est affiché pendant 30 secondes, après quoi l'appareil affiche de nouveau le jour, l'heure et le tarif applicable à ce moment-là. Pour afficher de nouveau la dernière somme à payer, appuyer sur la touche TARIFF. Pour afficher le totaliseur sans la clef INSTALLATION, appuyer avec deux stylos-billes, sur les trous (+) et (-) en même temps.

### FIXATION AU MUR

Dévisser les deux vis en haut sur le devant; tourner la clef INSTALLATION et tirer vers soi; fixer le compteur sur le mur en utilisant les trois trous sur le fond. Si le compteur est mis sur une étagère, il suffit de le fixer avec le trou qui se trouve en-dessous (dans la zone du plateau).

### EN OPTION

#### - START À VOLET OUVERT

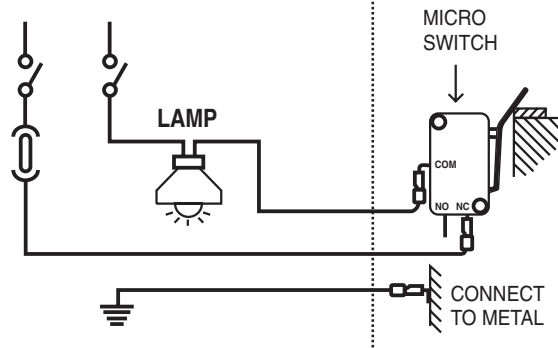
Il permet de réactiver le compte même si le volet est ouvert (tournant la clé START PLAY). De cette manière le changement des joueurs est facilité sans la nécessité de réinsérer le plateau avec toutes les boules.

#### - COMMANDE ÉCLAIRAGE

Enlever le 4 vis sur les deux côtés. Pour les deux vis postérieures, bloquer l'écrou à l'intérieur. Cette opération est nécessaire pour qu'il ne puisse être ouvert que par le propriétaire de la clef INSTALLATION. Detacher le connecteur de la fiche et enlever tout le couvercle. Sur la partie interne, à gauche, se trouvent les deux trous de fixation du microinterrupteur qui commandera l'éclairage.

Plier la lamelle du microinterrupteur pour qu'il se déclenche en même temps que celui de droite quand on pousse en avant la plaque coulissante; maintenir le plateau en place avec toutes les boules et le faire coulisser la plaque on poussant dans la fente centrale antérieure. Appeler un électricien pour faire les branchements indiqués dans le schéma et lui rappeler que la carrosserie métallique doit être reliée à terre.

230 VAC (ou 115 VAC)  
ALIMENTATION LAMPADAIRE



### CODES ARTICLES

- Art. 503 **TIMER 3B** pour Carambole 3 boules Ø61,5 mm.
- Art. 503A **TIMER 3B** pour Italiana 2 x Ø68 + 1 x Ø59 mm.
- Art. 504 **TIMER 4B** pour 4 boules Ø61,5 mm.
- Art. 509 **TIMER 9B** pour 9 boules 9 x Ø61,5 mm.
- Art. 509A **TIMER 9B** pour 9 boules 8 x Ø59 + 1 x Ø54 mm.
- Art. 516 **TIMER 16B** pour Pool 16 x Ø57 mm.
- Art. 516A **TIMER 16B-52** pour English Pool 16 x Ø50-52 mm.  
(ou utiliser Art. 516 + Art. 446)
- Art. 516B **TIMER 16B-68** pour Russian Pyramid 16 x Ø68 mm.
- Art. 522 **TIMER 22B** pour Snooker 22 x Ø52-54 mm.
- Art. 502 **TIMER Ping-Pong** pour contrôle de 2 raquettes + balle.
- Art. 446 **CALE 6mm** pour English Pool Ø50-52 mm  
(à utiliser ensemble l'Art. 516).
  
- Art. +642 **OPTIONAL COMMANDE ÉCLAIRAGE.**
- Art. +641 **OPTIONAL START À VOLET OUVERT.**
- Art. +640 **OPTIONAL BANDES HORAIRES.**

## MONTAGEANLEITUNG

# TIMER 3 - 22B mit Zeitzonen



### PROGRAMMIERUNG MIT ZEITZONEN

Das Optional der "PROGRAMMIERUNG FÜR ZEITZONEN" erlaubt zu festgelegten Zeiten den automatischen Wechsel der Tarife während der ganzen Woche. Somit existiert eine Wochenuhr und die Möglichkeit, während der ganzen Woche zu festgelegten Zeiten die gewünschten Tarife einzugeben. Es sind drei Tarife möglich und desweiteren ein vierter Tarif, genannt CLUB, der vom Bediener manuell mit dem Schalter TARIFF eingefügt werden kann. Dieser Tarif kann auch ausgeschlossen werden. Es gibt 12 in Folge zu programmierende PHASEN. Um die Möglichkeit zur Programmierung zu erhalten, wird der Schlüssel INSTALLATION im Uhrzeigersinn gedreht.

Es erscheint die PHASE 1:

1. **C 13.345** **ZÄHLER TOTALISATOR.**  
Der Buchstabe "C" gefolgt von einer Nummer zeigt den Wert des Zählers Totalisators an. Der

Zähler zeigt die Anzahl der erfolgten Einheiten an, und da der Wert einer Einheit nach Belieben programmiert werden kann (siehe PHASE 2), muß der Zählerwert mit dem Wert einer Einheit multipliziert werden, um die Totaleinnahme in Geld zu erhalten. Der Totalisator zählt bis 99.999 Einheiten und kann bei Null beginnen. Um ihn zu nullen, wird mit der Spitze eines Kugelschreibers die Taste - gedrückt. Wird nicht gewünscht mit den folgenden Programmier-PHASEN fortzufahren, muß der Schlüssel INSTALLATION zurückgedreht werden. Das erweist sich nach der Programmierung als nützlich, wenn nur gewünscht wird Zugang zum Totalisator zu erhalten. Um zur PHASE 2 zu gelangen, wird die Taste TARIFF gedrückt. Bei der nachfolgenden Programmierung darf sich der Apparat nicht in der Geldaufzählung befinden.

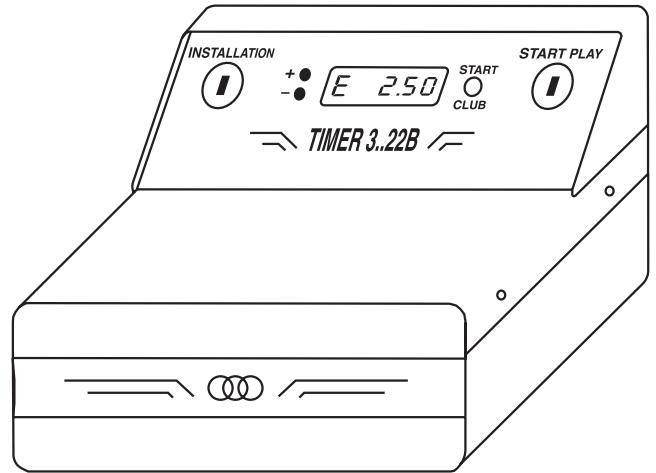
2. **000 0.05** **GELDWERT EINER EINHEIT.**  
Versteht sich als der Wert in Geld, der bei jedem Zeitintervall zu der zu zahlenden Summe addiert wird. Er hängt von der Währung eines jeden Landes ab. Die verfügbaren Werte der Einheiten sind: 0,05 - 0,10 0,20 - 0,50 - 1 - 2 - 5 10 - 20 - 50 - 100. Beisp. Für Italien 100, Frankreich 0,50, Deutschland, USA 0,10. Die Wahl derselben erfolgt durch Verwendung der Tasten (+) und (-). Um zur nachfolgenden Phase zu gelangen wird TARIFF betätigt.

3. **000 E** **WÄHRUNGSSYMBOL.**  
Ist der Charakter, der vor dem zu zahlenden Betrag erscheinen muß. Die verfügbaren Charakter sind: C d E F L P S t Y oder "kein Charakter". Die Wahl derselben erfolgt durch Verwendung der Tasten (+) und (-). Um zur nachfolgenden Phase zu gelangen wird TARIFF betätigt.

4. **00 0.05** **TARIF SPIELBEGINN.**  
(15 Werte zur Wahl). Versteht sich als ein Festpreis, der bei jedem Spielbeginn zusätzlich zum Zeittarif aufgerechnet wird. Um diesen Wert einzugeben, werden die Tasten (+) und (-) verwendet. Um zur nachfolgenden Phase zu gelangen wird TARIFF betätigt.

5. **00 :** **BEFÄHIGUNG ZEITSIGNAL.**  
Es besteht die Möglichkeit die Anzeige des Zeitsignals und seinen Einfluß auf die Tarife zu befähigen oder auszuschließen. Um die 3 nachfolgenden Werte einzugeben werden die Tasten (+) und (-) verwendet:

**AUSSCHLUß.**  
Das Zeitsignal ist ausgeschlossen und somit wird es weder angezeigt noch hat Lza es Einfluß auf die Tarife. Es werden bei der Programmierung die PHASEN 9, 10, 11, 12 übersprungen, die den TARIFF 2, den TARIFF 3, die Zeit und die Zeitzonen betreffen.



**1** **ZEITSIGNAL ANGEZEIGT, ZEITZONEN JEDOCH AUSGESCHLOSSEN.** Es wird das Zeitsignal angezeigt, jedoch ohne jegliche Aktion auf die Tarife. Somit werden die PHASEN 9, 10, 12 übersprungen, die den TARIFF 2, den TARIFF 3 und die Zeitzonen betreffen.

**2** **BEFÄHIGUNG ZEITZONEN.** Das Zeitsignal wird angezeigt und desweiteren erfolgt der automatische Wechsel der Tarife in den, in der PHASE 12 festgelegten Zeitausschritten. Um zur folgenden Phase zu gelangen wird TARIFF betätigt.

6. **CLUB** **MODALITÄT TARIF CLUB.**  
Es besteht die Möglichkeit zu entscheiden, ob der Tarif CLUB verwendet wird oder nicht. Das bedeutet, daß der Bediener, der das Taxameter leitet, entsprechend seiner Beschreibung, den Tarif CLUB mittels dem Schalter TARIFF eingeben kann. Um einen der 3 nachfolgenden Werte einzugeben werden die Tasten (+) und (-) verwendet:

**AUSSCHLUß.**  
Der Tarif CLUB kann nicht aktiviert werden.

**1** **TARIF CLUB AKTIVIERBAR NUR WENN DER TARIF 1 AKTIV IST.**  
Wenn somit in einigen Zeitzonen die Tarife 2 und 3 aktiv sind, ist der Schalter TARIFF in diesen Zeiträumen nicht befähigt und deshalb kann der Tarif CLUB nicht eingegeben werden.

**2** **TARIF CLUB STETS AKTIVIERBAR.** Der Bediener kann den Tarif CLUB jederzeit einfügen, dies auch wenn die Tarife 2 oder 3 aktiv sind. Um zur nachfolgenden Phase zu gelangen wird TARIFF betätigt.

7. **0. 8.00** **TARIF ZEIT CLUB**  
(variabel von 10 bis 500 Einheiten pro Stunde. Als Einheit versteht sich der, in PHASE2 eingegebene Geldwert). Diese PHASE kann übersprungen werden, sofern in der PHASE 6 der Ausschluß der Tarifs CLUB programmiert wurde. Die Eingabe des gewünschten Tarifs CLUB erfolgt unter Verwendung der Tasten (+) und (-). Sie werden gedrückt gehalten, um schnelle Veränderungen zu erhalten. Um zur nachfolgenden Phase zu gelangen wird TARIFF betätigt.

8. **- 8.00** **ZEITTARIF 1(-).**  
(variabel von 10 bis 500 Einheiten pro Stunde). Eingabe der gewünschten Tarife unter Verwendung der Tasten (+) und (-). Sie werden gedrückt gehalten, um schnelle Veränderungen zu erhalten. Um zur nachfolgenden Phase zu gelangen wird TARIFF betätigt.

9. **= 8.00** **ZEITTARIF 2(=).**  
Werden bei den Zeitzonen verwendet. Diese PHASE wird übersprungen, wenn in der PHASE 5 die Zeitzonen ausgeschlossen wurden. Die Programmierung erfolgt wie für die PHASE 8. Um zur nächsten Phase zu gelangen wird TARIFF betätigt.

10. **≡ 8.00** **ZEITTARIF 3(≡).**  
Werden bei den Zeitzonen verwendet. Diese PHASE wird übersprungen, sofern in der PHASE 5 die Zeitzonen nicht befähigt wurden. Die Programmierung erfolgt wie für die PHASE 8. Um zur nachfolgenden Phase zu gelangen wird TARIFF betätigt.

## 11. ANZEIGE UND PROGRAMMIERUNG DES ZEITSIGNALS.

Die PHASE wird übersprungen, wenn in der PHASE 5 das Zeitsignal AUSGESCHLOSSEN wurde. Die erste Zahl auf der linken Seite leuchtet und zeigt den Wochentag an und reicht von 1 (Montag) bis 7 (Sonntag). Um den entsprechenden Tag einzugeben, werden die Tasten (+) und (-) verwendet. Nachdem der korrekte Wert eingegeben wurde, wird der Schlüssel INSTALLATION gedreht und dadurch beginnt die Stunde zu leuchten. Eingabe der exakten Stunde und danach wieder den Schlüssel drehen, wodurch man zu den Minuten gelangt, die nun eingegeben werden. Um zur nächsten Phase zu gelangen wird TARIFF betätigt.

## 12. ANZEIGE UND PROGRAMMIERUNG VON ZEITAUSSCHNITTEN.

Diese PHASE wird übersprungen sofern in der PHASE 5 die Zeitzonen nicht befähigt wurden. Die Programmierung aller Zeiten, in denen ein Tarifwechsel erfolgen muß, erfordert einen gewissen Zeitaufwand, da die ganze Woche durchlaufen werden muß, Tag für Tag. Darum ist es ratsam wenn Sie sich, beginnend bei Montag, die Zeiten auf ein Blatt schreiben, zu denen ein Tarifwechsel erfolgen soll und desweiteren welcher der 3 verfügbaren Tarife zu jeder der besagten Zeiten in Funktion tritt. Die möglichen Zeiten gehen von einer halben Stunde zur nächsten. Wie auf dem obigen Bild ersichtlich, beginnt man beim Tag 1 (Montag) zur Stunde NULL. Seitlich der Nummer, die den Tag angibt, ist mittels einem Symbol, das von 1 er bis 3 waagerechten Linien reichen kann, angezeigt, welcher der 3 Zeittarife zur angegebenen Zeit in Funktion ist. Durch Drehen des Schlüssels INSTALLATION werden die Tarife 1, 2, 3 (—=≡) gewählt. Nach der Entscheidung des Tarifs zur Stunde NULL am Montag wird die Uhrzeit mittels der Taste + (oder rückwärts mit der Taste -) in halbstündiger Weise eingegeben, dabei kontrollieren, daß der eingegebene Tarif unverändert bleibt, bis die neue Zeit erreicht wird, zu der ein Tarifwechsel erfolgen soll. Es wird erneut der Schlüssel INSTALLATION verwendet, um den neuen Tarif zu wählen und danach wird wieder mit der Zeit fortgefahren. Nach 23:30 Uhr am Montag, gelangt man zur Stunde Null am Dienstag und das geht so weiter bis um 23:30 Uhr am Tag 7 (Sonntag). Es können 28 Tarifwechsel im Verlauf einer Woche programmiert werden. Sollte dieser Wert überschritten werden, erscheint auf der Anzeige das Wort FULL. Um schnell mit den Zeiten vorwärts oder rückwärts zu gelangen, werden die Tasten + und (-) gedrückt gehalten. Nach Beendigung können Sie nun die gesamte Woche absuchen und den vorhandenen Tarif für jeden Zeitabschnitt überprüfen. Um die Programmierung zu beenden wird TARIFF betätigt.

### FUNKTIONSABLAUF

Durch den Schlüssel START PLAY öffnet sich das Fach Kugeln und das Zählen beginnt, was auch durch das Leuchten des Displays angezeigt wird. Wurde bei der Programmierung der Tarif CLUB befähigt, kann dies durch den Schalter TARIFF eingegeben oder ausgeschlossen werden. Ist der Tarif CLUB in Funktion erscheint auf der linken Seite der Anzeige ein kleiner Punkt. Wird während dem Zählen mit der Spitze eines Kugelschreibers in die Öffnung + gedrückt, kann man die Zeiten ersehen und welcher Tarif von den 3 möglichen zur Zeit aktiv ist. Dieser wird durch 1, 2, oder 3 waagerechte Linien (—=≡) angezeigt. Der Zählstopp erfolgt, wenn das Tablett mit ALLEN Kugeln eingefügt wurde. Zu diesem Zeitpunkt wird der zu zahlende Betrag dem Totalisator zuaddiert. Wir erinnern daran, daß der Totalisator die Anzahl der erfolgten Einheiten anzeigt und daß dieser deshalb mit dem Geldwert einer Einheit multipliziert werden muß, um die Totaleinnahme in Geld zu erhalten. Ab dem Zeitpunkt des Zahstops wird der zu zahlende Betrag für 30 Sekunden angezeigt danach erscheinen der Tag, die Uhrzeit und der Tarif, der in diesem Augenblick aktiv ist. Wird gewünscht den letzten Betrag erneut anzuzeigen, genügt es die Taste TARIFF zu betätigen. Um dem Totalisator anzuzeigen, ohne den Schlüssel INSTALLATION zu verwenden, drückt man gleichzeitig mit den Spitzen von 2 Kugelschreibern in die Öffnungen (+) und (-).

### BEFESTIGUNG AN DER WAND

Lösen Sie die beiden oberen Schrauben an der Vorderseite, drehen Sie den Schlüssel INSTALLATION und ziehen ihn zu sich heran. Befestigen Sie danach das Taxameter an der Wand unter Verwendung der 3 Löcher auf der Rückseite. Wird das Gerät in einer Konsole angebracht, reicht es aus das untere Loch zu verwenden (in Zone Lade).

### OPTIONAL

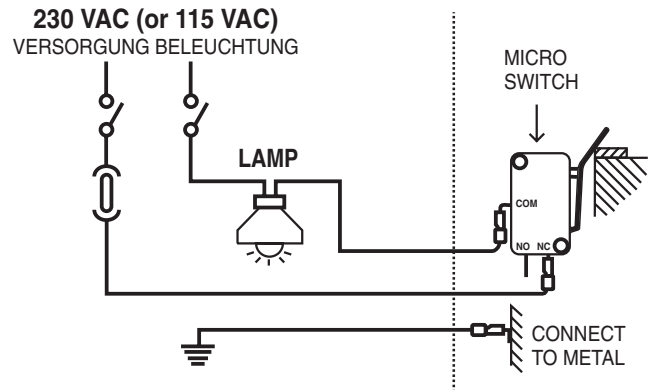
#### - INBETRIEBNAHME IN GEÖFFNETEM ZUSTAND

Ermöglicht die Wiederaufnahme des Zählens auch bei offener Luke (der Schlüssel START PLAY muss umgedreht werden). Dadurch wird das Abwechseln der Spieler vereinfacht, ohne jedesmal die Lade mit allen Kugeln wieder hineinstecken zu müssen.

### - KOMMANDO BELEUCHTUNG

Entfernen Sie die 4 Schrauben an den beiden Seiten. Zum Lösen der beiden unteren Schrauben muß die innere selbstschließende Mutter festgehalten werden. Das, damit Sie nur durch den Besitzer des Schlüssels INSTALLATION geöffnet werden kann. Ziehen Sie dann die Verbindung der Karte ab und entfernen Sie den gesamten Deckel. Links im Innenteil sind 2 Löcher angebracht, an denen der Mikrounterbrecher, der die Beleuchtung steuert, befestigt wird.

Biegen Sie das Blech des Mikro so, daß es zusammen mit dem Mikro rechts einschnappt, wenn das verschiebbare Blech nach vorne gedrückt wird; halten Sie die Lade mit allen Kugeln im eingeschobenen Zustand und drücken Sie durch den vorderen Zentralschlitz. Lassen Sie die folgende Verbindung durch einen Elektriker ausführen und vergewissern Sie sich, daß das Metallgehäuse geerdet wird:



### ARTIKELNUMMERN

- Art. 503 **TIMER 3B** für CARAMBOLA 3 Kugeln Ø61,5 mm.
- Art. 503A **TIMER 3B** für Italiana 2 x Ø68 + 1 x Ø59 mm.
- Art. 504 **TIMER 4B** für 4 Kugeln Ø61,5 mm.
- Art. 509 **TIMER 9B** für 9 Kugeln 9 x Ø61,5 mm.
- Art. 509A **TIMER 9B** für 9 Kugeln 8 x Ø59 + 1 x Ø54 mm.
- Art. 516 **TIMER 16B** für POOL 16 x Ø57 mm.
- Art. 516A **TIMER 16B-52** für ENGLISH-POOL 16 x Ø50-52 mm.  
(oder Art. 516 + Art. 446 verwenden).
- Art. 516B **TIMER 16B-68** für Russian Pyramid 16 x Ø68 mm.
- Art. 522 **TIMER 22B** für SNOOKER 22 x Ø52-54 mm.
- Art. 502 **TIMER Ping-Pong** zur Kontrolle von 2 Schlägern + Ball.
- Art. 446 **STÄRKE 6mm** für POOL Ø50-52 mm  
(zusammen mit Art. 516 zu verwenden).
- Art. +642 **OPTIONAL BEDIENUNG DER BELEUCHTUNG.**
- Art. +641 **OPTIONAL INBETRIEBNAHME IN GEÖFFNETEM ZUSTAND.**
- Art. +640 **TARIFZEITEN.**